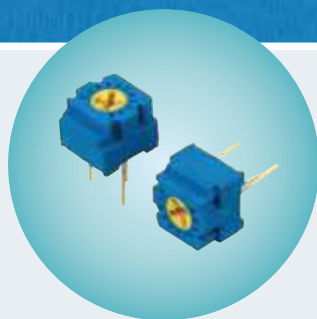
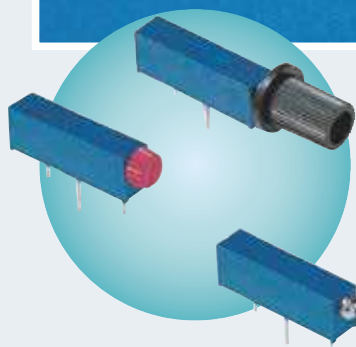


トリマポテンショメータ

Trimmer Potentiometers



トリマポテンシオメータ Trimmer Potentiometers

目次 CONTENTS

表面実装形トリマ Surface mount trimmer pot.

● 単回転型 サーマットトリマ Single-Turn Cermet Trimmer

G3 Series	25
G43 Series	29

スルーホールトリマ Through-Hole Trimmer Pot.

● 単回転型 サーマットトリマ Single-Turn Cermet Trimmer

GF063 Series	35
RG063 Series	44
RJC06 Series	50
G12 Series	53
GF12 Serie	56

● 多回転型 サーマットトリマ Multi-Turn Cermet Trimmer





RJC261 Series	59
RJC07R Series	62
RJC094, RJC097 Series	65
J9 Series	68

トリマポテンショメータ Trimmer Potentiometers

表面実装形トリマポテンショメータ／金属皮膜 Surface Mount, Cermet Trimmer Potentiometers

	G3 Series	G43 Series
シリーズ名 Series Model		
回転数、回転角度 Adjustment Travel	Single-Turn 250 ± 10°	Single-Turn 240 ± 10°
形状概要とシール性 Size & Construction	3mm Square Sealed SMD	4mm Square Sealed SMD
全抵抗値範囲 Total Resistance Range	50 Ω ~ 2MΩ	10 Ω ~ 2MΩ
抵抗値許容範囲 Resistance Tolerance	± 20%	± 20% (Standard) ± 10% (Optional)
定格電力 Power Rating	0.125W at 70°C 0W at 125°C	0.25W at 70°C 0W at 125°C
使用温度範囲 Operating Temp. Range	- 55°C ~ +125°C	- 55°C ~ +125°C
ページ Catalog Page No.	25	29

単回転型トリマポテンショメータ／金属皮膜 Single-Turn, Through-Hole, Cermet Trimmer Potentiometers

	G43C・CF Series	GF063 and GF063-K	RG063 Series	RJC06 Series
シリーズ名 Series Model				
回転数、回転角度 Adjustment Travel	Single-Turn 240 ± 10°	Single-Turn 250 ± 10°	Single-Turn 250 ± 10°	Single-Turn 250 ± 10°
形状概要とシール性 Size & Construction	4mm Square Sealed Through-Hole	6.8mm Square Sealed Through-Hole	6.8mm Square Through-Hole	∅ 6.2(mm) Sealed Through-Hole
全抵抗値範囲 Total Resistance Range	10 Ω ~ 2MΩ	50 Ω ~ 2MΩ	10 Ω ~ 1MΩ	10 Ω ~ 1MΩ
抵抗値許容範囲 Resistance Tolerance	± 20% (Standard) ± 10% (Optional)	± 20% (Standard) ± 10% (Optional)	± 20% (Standard) ± 10% (Optional)	± 20% (Standard) ± 10% (Optional)
定格電力 Power Rating	0.25W at 70°C 0W at 125°C	0.5W at 70°C 0W at 125°C	0.5W at 70°C 0W at 125°C	0.5W at 70°C 0W at 125°C
使用温度範囲 Operating Temp. Range	- 55°C ~ +125°C	- 55°C ~ +125°C	- 55°C ~ +125°C	- 55°C ~ +125°C
ページ Catalog Page No.	32	35	44	50

カタログをご利用
いただくにあたり

トリマポテンショメータ

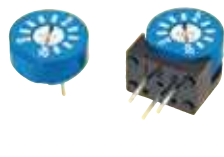

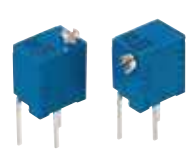

ポテンショメータ
通産機器用

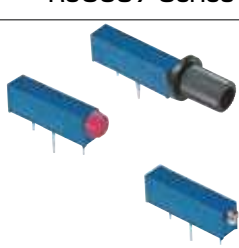
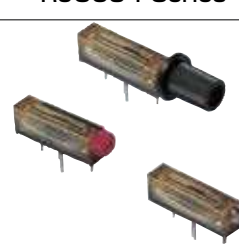
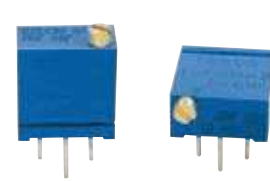
ポテンショメータ
高回転寿命形

非接触角度センサ

ポテンショメータ
可変抵抗減衰器

ポテンショメータ
民生機器用

	単回転型トリマポテンショメータ／金属皮膜 & 巻線 Single-Turn, Through-Hole, Cermet and Wirewound Trimmer Potentiometers		多回転型トリマポテンショメータ／金属皮膜 Multi-Turn, Through-Hole, Cermet Trimmer Potentiometers	
	G12 Series	GF12 Series	RJC261 Series	RJC07 Series
シリーズ名 Series Model				
回転数、回転角度 Adjustment Travel	Single-Turn 300 ± 10°	Single-Turn 300 ± 10°	11 Turns ± 1 Turn	13 Turns ± 3 Turns
形状概要とシール性 Size & Construction	∅ 12.6(mm) Sealed Through-Hole	12mm Square, Metal & Plastic Shaft Sealed Through-Hole	6W × 6.75H × 4.3T(mm) Sealed Through-Hole	7W × 17.5H × 6.6T(mm) Sealed Through-Hole
全抵抗値範囲 Total Resistance Range	10 Ω ~ 1MΩ	10 Ω ~ 1MΩ	10 Ω ~ 2MΩ	100 Ω ~ 1MΩ
抵抗値許容範囲 Resistance Tolerance	± 20% (Standard) ± 10% (Optional)	± 20% (Standard) ± 10% (Optional)	± 20% (Standard) ± 10% (Optional)	± 20% (Standard) ± 10% (Optional)
定格電力 Power Rating	1W at 70°C 0W at 125°C	0.75W at 70°C 0W at 125°C	0.5W at 70°C 0W at 125°C	0.75W at 40°C 0W at 125°C
使用温度範囲 Operating Temp. Range	- 55°C ~ +125°C	- 55°C ~ +125°C	- 65°C ~ +150°C	- 55°C ~ +125°C
ページ Catalog Page No.	53	56	59	62

多回転型トリマポテンショメータ／金属皮膜 Surface Mount, Cermet Trimmer Potentiometers			
	RJC097 Series	RJC094 Series	J9 Series
シリーズ名 Series Model			
回転数 Adjustment Travel	15 Turns ± 3Turns	15 Turns ± 3Turns	20 Turns
形状概要とシール性 Size & Construction	4.7W × 19L × 6.4H(mm) Sealed Through-Hole	4.7W × 19L × 6.4H(mm) Sealed Through-Hole	5 × 10.4 × 5.2(mm) Sealed Through-Hole
全抵抗値範囲 Total Resistance Range	10 Ω ~ 1M Ω	10 Ω ~ 1MΩ	10 Ω ~ 2MΩ
抵抗値許容範囲 Resistance Tolerance	± 20% (Standard) ± 10% (Optional)	± 20% (Standard) ± 10% (Optional)	± 10%
定格電力 Power Rating	0.75W at 70°C 0W at 125°C	0.75W at 70°C 0W at 125°C	0.5W at 85°C 0W at 125°C
使用温度範囲 Operating Temp. Range	- 55°C ~ +125°C	- 55°C ~ +125°C	- 55°C ~ +125°C
ページ Catalog Page No.	65	65	68

カタログをご利用
いただくにあたり

トリマポテンショメータ

ポテンショメータ
通産機器用

ポテンショメータ
高回転寿命形

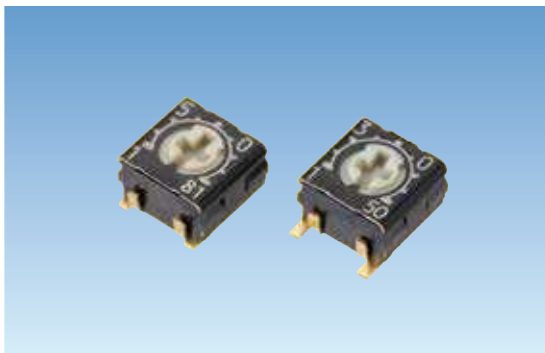
非接触角度センサ

ポテンショメータ
可変抵抗減衰器

ポテンショメータ
民生機器用

単回転型 表面実装トリマ Single-Turn Surface Mount Trimmers

G3 Series



■特徴

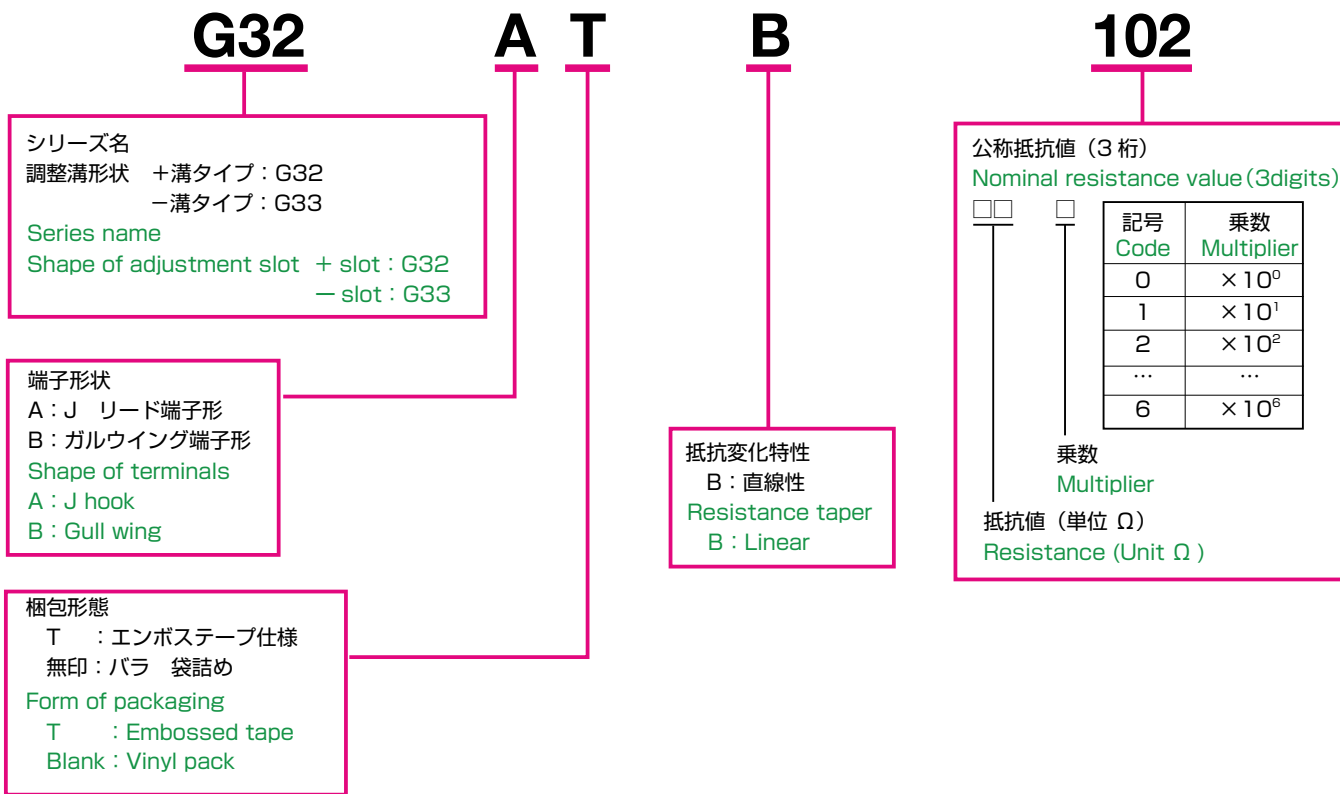
- 超小型、超薄型 (3.2 × 3.4 × 2mm)
- 密封構造につき各種洗浄液による洗浄可能
- 端子材質は金属であり、はんだ食われがない
- はんだディップフロー／リフローによるはんだ付け可能
- ハロゲンフリーに対応可能

■Features

- Ultra small & thin square SMD trimmers (3.2 × 3.4 × 2mm)
- Sealed to withstand immersion cleaning processes with various cleaning agent.
- Metal terminals do not cause solder corrosion.
- Designed for flow, reflow soldering.
- Halogen free correspondence is possible

RoHS 指令対応 RoHS compliant

■品名構成 PART NUMBER COMPOSITION



■品名一覧表 LIST OF PART NUMBERS

製品形状 Shape of product		梱包形態 Form of packaging	
調整溝形状 Shape of adjustment slot	端子形状 Shape of terminals	テーピング (リール) Taping (reel)	バラ箱詰め (ビニール袋) Boxing (Vinyl pack)
+溝 + slot	J リード J hook	G 32 AT	G 32 A
	ガルウイング Gull wing	G 32 BT	G 32 B
-溝 - slot	J リード J hook	G 33 AT	G 33 A
	ガルウイング Gull wing	G 33 BT	G 33 B
梱包数量 Number in package		500pcs/reel (3,000pcs/reel)	100pcs/pack 1,000pcs/box

《標準公称抵抗値》

《Nominal resistance value》

50 Ω (500)	100 Ω (101)	200 Ω (201)	300 Ω (301)	500 Ω (501)
1kΩ (102)	2kΩ (202)	3kΩ (302)	5kΩ (502)	10kΩ (103)
20kΩ (203)	30kΩ (303)	50kΩ (503)	100kΩ (104)	200kΩ (204)
300kΩ (304)	500kΩ (504)	1MΩ (105)	2MΩ (205)	—

() 内は記号
(): code

■電気的特性 ELECTRICAL CHARACTERISTICS

全抵抗値範囲	Total resistance range	50 Ω~2MΩ	50 Ω to 2M Ω
全抵抗値許容差	Total resistance tolerance	± 20%	± 20%
残留抵抗値	End resistance	1%又は3Ωの大なる値以下	1% or 3 Ω, whichever is greater
抵抗変化特性	Resistance taper	B (直線型)	B (Linear)
接触抵抗変化	Contact resistance variation	2%又は3Ωの大なる値以下	2% or 3 Ω, whichever is greater
定格電力	Power rating	0.125W / 70℃ 0W / 125℃	0.125W / 70℃ 0W / 125℃
最高使用電圧	Max. input voltage	DC 200V 又は $V = \sqrt{(WR)}$ により定格電力を超えない値 DC 200V or power rating, whichever is smaller	
抵抗温度係数	Temp. coefficient	± 100ppm / °C 200 Ω~1MΩ ± 250ppm / °C 上記以外の抵抗値	± 100ppm / °C 200 Ω to 1M Ω ± 250ppm / °C Other value
絶縁抵抗	Insulation resistance	100MΩ以上 (DC 500V)	100MΩ min. (DC 500V)
耐電圧	Dielectric strength	AC 500V 1分間	AC 500V 1 minute
電氣的回転角度	Electrical angle	220° ± 10度	220° ± 10°

■機械的特性 MECHANICAL CHARACTERISTICS

機械的回転角度	Mechanical angle	250° ± 10度	250° ± 10°
回転トルク	Shaft torque	4.9mN・m 以下 (50gf・cm 以下)	4.9mN・m max. (50gf・cm max.)
ストップ強度	Stop strength	19.6mN・m 以上 (200gf・cm 以上)	19.6mN・m min. (200gf・cm min.)
		ハロゲンフリー (Halogen free) : 15.7mN・m min. (160gf・cm min.)	
使用温度範囲	Operating temp. range	- 55℃ + 125℃	- 55℃ + 125℃
端子強度	Terminal strength	引っ張り 9.8N 以上 (1kgf 以上) / 90° 折り曲げ 3回以上 Tensile strength 9.8N min. (1kgf min.) / Bend strength 90° 3 times min.	
シャフト強度	Shaft strength	シャフト押し強度 19.6N(2kgf 以上)	Push strength 19.6N (2kgf min.)
質量	Weight	0.053g 以下	0.053g max.

■環境特性 ENVIRONMENTAL CHARACTERISTICS

試験項目	Test item	試験条件	Test conditions	規格	Standard
はんだ耐熱性	Soldering heat	240℃ 10秒	240℃ 10sec.	△ R / R	△ R / R ≤ ± 1%
回転寿命	Rotational life	100 サイクル	100 cycles	△ R / R	△ R / R ≤ ± 5%
負荷寿命	Load life	70℃ 0.125W 1,000 hr.		△ R / R	△ R / R ≤ ± 3% S.S. ≤ ± 2%
熱衝撃	Thermal shock	- 55℃, + 125℃ (30 minutes) 5cycles		△ R / R	△ R / R ≤ ± 2% S.S. ≤ ± 1%
高周波振動	Vibration	10Hz ~ 2kHz 振幅 1.5mm(196m/s ²) 12時間	10Hz to 2KHz Amplitude 1.5mm(196m/s ²) 12 hr.	△ R / R	△ R / R ≤ ± 1% S.S. ≤ ± 1%
衝撃	Shock	981m/s ² 6msec. 6directions for 3times each		△ R / R	△ R / R ≤ ± 1% S.S. ≤ ± 1%
低温動作	Low temperature exposure	- 55℃, 0.125W 2hr.		△ R / R	△ R / R ≤ ± 2% S.S. ≤ ± 2%
高温露出	High temperature exposure	+ 125℃, 250 hours		△ R / R	△ R / R ≤ ± 2% S.S. ≤ ± 2%
耐湿負荷寿命	Moisture and load life	+ 40℃, 90 to 95% RH 0.125W 500 hr.		△ R / R	△ R / R ≤ ± 3% S.S. ≤ ± 2%
耐湿性	Moisture resistance	- 10℃ to + 65℃ (90 to 95% RH) 0.125W 240 hr.		△ R / R	△ R / R ≤ ± 3%
温水浸漬	Seal test	+ 85℃ hot water 1 minute			3 bubbles max.
耐溶剤性	Solvent	IPA 等	IPA etc.	洗浄可能	Washable

△ R / R : 全抵抗値変化
S.S. : 設定安定度

△ R / R : Change in total resistance
S.S. : Setting stability

カタログをご利用
いただくにあたり

トルマポテンシオメータ

ポテンシオメータ
通産機器用

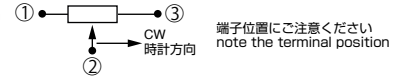
ポテンシオメータ
高回転寿命形

非接触角度センサ

ポテンシオメータ
可変抵抗減衰器

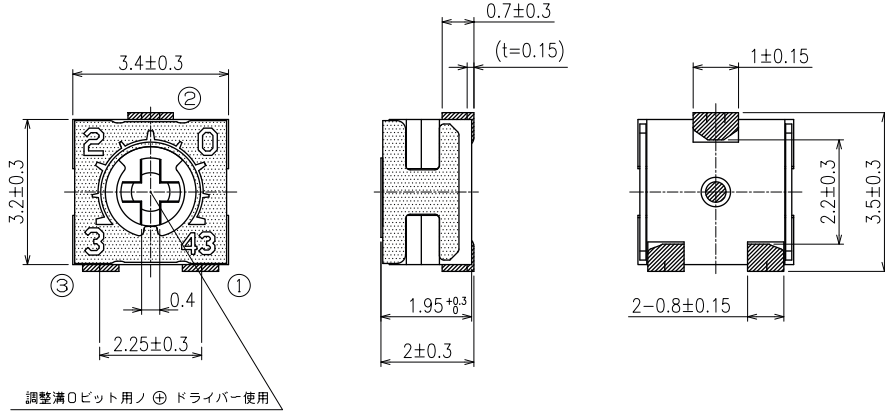
ポテンシオメータ
民生機器用

外形寸法図 OUTLINE DIMENSIONS

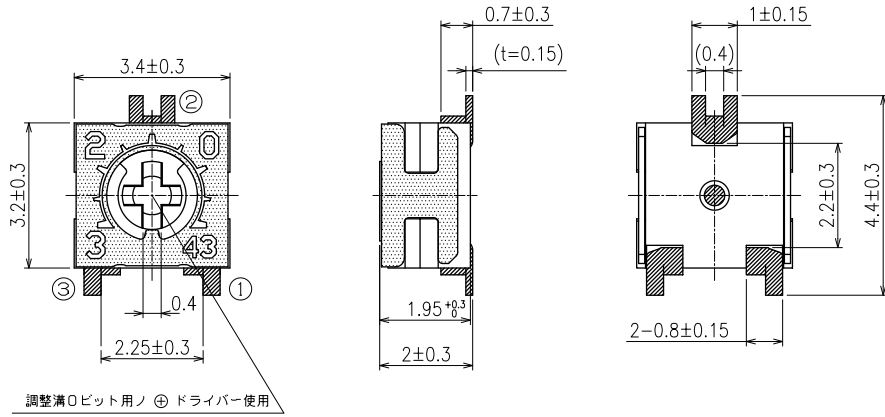


(Unit : mm)

G32A

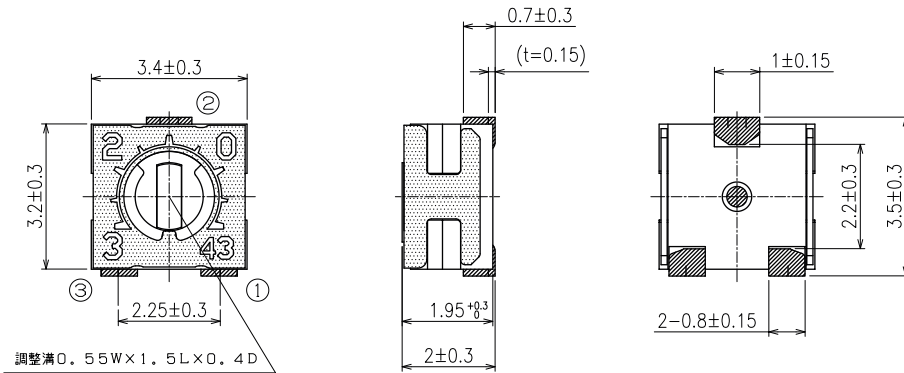


G32B



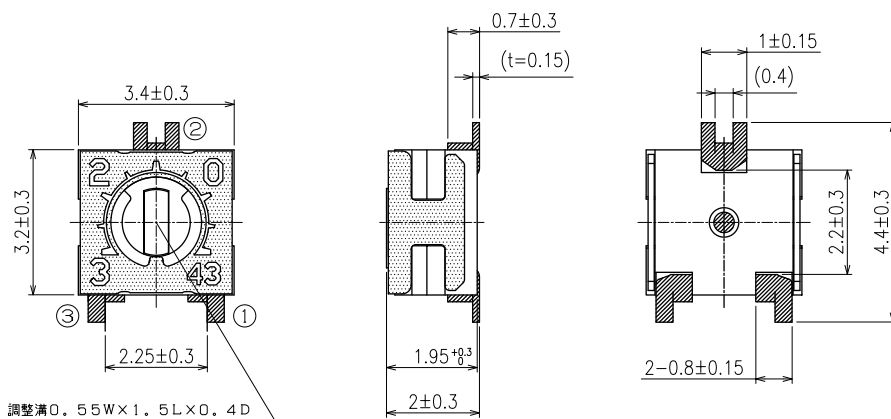
(Unit : mm)

G33A



(Unit : mm)

G33B



(Unit : mm)

カタログをご利用
いただくにあたり

トリマポテンシオメータ

ポテンシオメータ
通産機器用

ポテンシオメータ
高回転寿命形

非接触角度センサ

ポテンシオメータ
可変抵抗減衰器

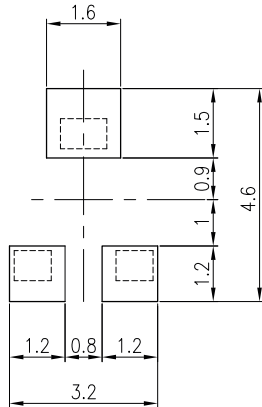
ポテンシオメータ
民生機器用

■推奨ランドパターン RECOMMENDED LAND PATTERN

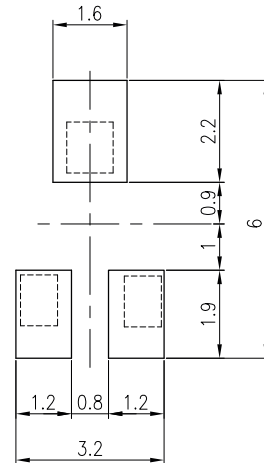
はんだリフロー Reflow soldering

(Unit : mm)

●G32A
●G33A



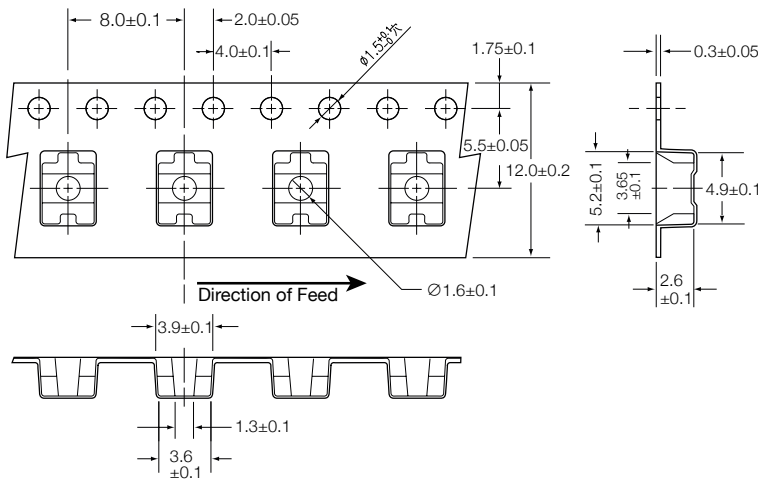
●G32B
●G33B



■テープ寸法図 EMBOSSED TAPE DIMENSIONS

テーピング寸法図

(Unit : mm)



■梱包仕様

[テーピングの梱包仕様]

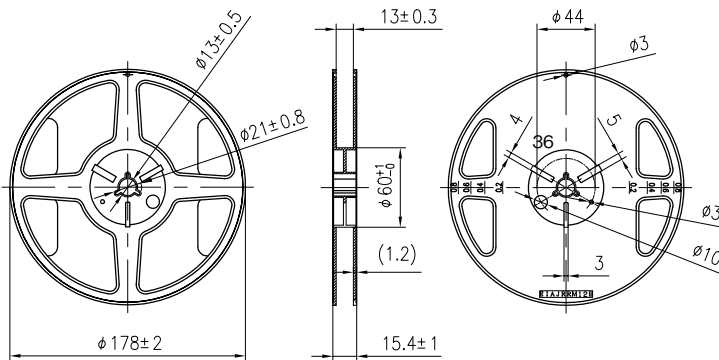
- テーピングは500個リール単位の梱包になりますので、500個単位（500個、1,000個、1,500個…）でのご注文をお願いします。
- テーピングリールの箱詰：2リール（1,000個）
4リール（2,000個）

[ビニール袋の梱包仕様]

- ビニール袋での最小梱包は100個/袋となりますので、100個単位（100個、200個、300個…）でのご注文をお願いします。
- ビニール袋の箱詰めは、100個以上を化粧箱に梱包致します。

リール寸法図 (G43SAT)

(Unit : mm)



注) ①JIS規格 (C-0806) に準拠
②1リール500個巻

Note) ①Dimensions : JIS standard (C-0806)
②500pcs./reel

■PACKAGING SPECIFICATIONS

[Taping packaging specifications]

- Taping version is packaged in 500 pcs. per reel.
Orders will be accepted for units of 500 pcs., i. e., 500, 1,000, 1,500 pcs., etc.
- Taping reel box : two reels (1,000 pcs.)
four reels (2,000 pcs.)

[Vinyl pack packaging specifications]

- The smallest unit of vinyl pack packaging is 100 pcs. per pack.
Orders will be accepted for unit of minimum 100 pcs., i. e., 100, 200, 300 pcs., etc.
- Boxing of vinyl packs performed with 100 pcs.

カタログをご利用
いただくにあたり

トリマポテンシオメータ

ポテンシオメータ
通産機器用

ポテンシオメータ
高回転寿命形

非接触角度センサ

ポテンシオメータ
可変抵抗減衰器

ポテンシオメータ
民生機器用

G43 Series



RoHS 指令対応 RoHS compliant

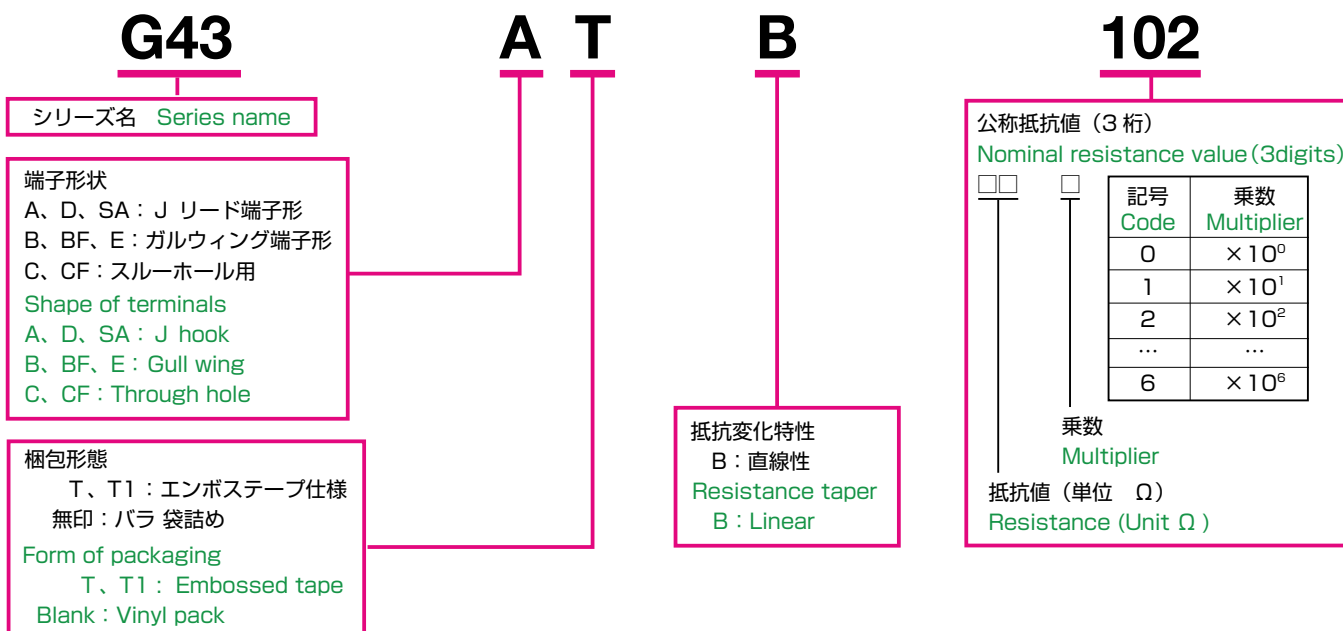
■特徴

- バリエーションが豊富（8種類）
- 密封構造につき各種洗浄液による洗浄可能
- 自動搭載対応が可能（テーピング）
- はんだディップフロー／リフローによるはんだ付け可能

■Features

- 8 different terminal variations.
- Sealed to withstand immersion cleaning processes with various cleaning agent.
- Suitable for automated mounting (Taping).
- Designed for flow, reflow soldering.

■品名構成 PART NUMBER COMPOSITION



■品名一覧表 LIST OF PART NUMBERS

製品形状 Shape of product		梱包形態 Form of packaging	
調整方向 Adjustment position	端子形状 Shape of terminals	テーピング（リール） Taping (reel)	バラ箱詰め（ビニール袋） Boxing (Vinyl pack)
Top adjustment	A、D：J リード A、D：J hook	G 43 AT G 43 DT	G 43 A G 43 D
	B、E：ガルウィング B、E：Gull wing	G 43 BT G 43 ET	G 43 B G 43 E
	C：スルーホール用 C：Through hole	—	G 43 C
	BF：ガルウィング BF：Gull wing	—	G 43 BF
Rear adjustment	CF：スルーホール用 CF：Through hole	—	G 43 CF
Side adjustment	SA：リード SA：J hook	G 43 SAT	G 43 SA
梱包数量 Number in package		G43AT,DT,BT,ET: 500pcs/reel G43SAT: 300pcs/reel G43SAT1:750pcs/reel	100pcs/pack 1000pcs/box

《標準公称抵抗値》

《Nominal resistance value》

10 Ω (100)	20 Ω (200)	50 Ω (500)	100 Ω (101)	200 Ω (201)
500 Ω (501)	1k Ω (102)	2k Ω (202)	5k Ω (502)	10k Ω (103)
20k Ω (203)	50k Ω (503)	100k Ω (104)	200k Ω (204)	500k Ω (504)
1M Ω (105)	2M Ω (205)	—	—	—

() 内は記号
() : code

■電気的特性 ELECTRICAL CHARACTERISTICS

全抵抗値範囲	Total resistance range	10 Ω~2MΩ	10 Ω to 2MΩ
全抵抗値許容差	Total resistance tolerance	± 20%	± 20%
残留抵抗値	End resistance	1%又は3Ωの大なる値以下	1% or 3Ω, whichever is greater
抵抗変化特性	Resistance taper	B (直線型)	B (Linear)
接触抵抗変化	Contact resistance variation	2%又は3Ωの大なる値以下	2% or 3Ω, whichever is greater
定格電力	Power rating	0.25W / 70℃ 0W / 125℃	0.25W / 70℃ 0W / 125℃
最高使用電圧	Max. input voltage	DC 200V 又は $V = \sqrt{(WR)}$ により定格電力を超えない値 DC 200V or power rating, whichever is smaller	
抵抗温度係数	Temp. coefficient	± 100ppm / °C 200 Ω~1MΩ	± 100ppm / °C 200 Ω to 1MΩ ± 250ppm / °C 上記以外の抵抗値
絶縁抵抗	Insulation resistance	100M Ω以上 (DC 500V)	100M Ω min. (DC 500V)
耐電圧	Dielectric strength	AC 500V 1分間	AC 500V 1 minute
電氣的回転角度	Electrical angle	210° ± 10度	210° ± 10°

■機械的特性 MECHANICAL CHARACTERISTICS

機械的回転角度	Mechanical angle	240° ± 10度	240° ± 10°
回転トルク	Shaft torque	14.7mN・m 以下 (150gf・cm 以下)	14.7mN・m max. (150gf・cm max.)
ストップ強度	Stop strength	29.4mN・m 以上 (300gf・cm 以下)	29.4mN・m min. (300gf・cm max.)
使用温度範囲	Operating temp. range	- 55℃ + 125℃	- 55℃ + 125℃
端子強度	Terminal strength	引ひ張り 9.8N 以上 (1kgf 以上) / 90° 折り曲げ 3回以上 Tensile strength 9.8N min. (1kgf min.) / Bend strength 90° 3 times min.	
シャフト強度	Shaft strength	シャフト押し強度 9.8N(1kgf 以上) 4.9N (500gf) 以上 (BF) Push strength 9.8N (1kgf min.) 4.9N (500gf) min. (BF)	
質量	Weight	0.13g 以下	0.13g max.

■環境特性 ENVIRONMENTAL CHARACTERISTICS

試験項目	Test item	試験条件	Test conditions	規格	Standard
はんだ耐熱性	Soldering heat	260℃ 10秒	260℃ 10sec.	△ R / R	△ R / R ≤ ± 1%
回転寿命	Rotational life	100 サイクル	100 cycles	△ R / R	△ R / R ≤ ± 5%
負荷寿命	Load life	70℃ 0.25W 1,000 hr.		△ R / R	△ R / R ≤ ± 3% S.S. ≤ ± 2%
熱衝撃	Thermal shock	- 55℃, + 125℃ (30 minutes) 5cycles		△ R / R	△ R / R ≤ ± 2% S.S. ≤ ± 1%
高周波振動	Vibration	10Hz ~ 2kHz 振幅 1.5mm (196m/s ²) 12時間	10Hz to 2kHz Amplitude 1.5mm (196m/s ²) 12 hr.	△ R / R	△ R / R ≤ ± 1% S.S. ≤ ± 1%
衝撃	Shock	981m/s ² 6msec. 6directions for 3 times each		△ R / R	△ R / R ≤ ± 1% S.S. ≤ ± 1%
低温動作	Low temperature exposure	- 55℃, 0.25W 2 hr.		△ R / R	△ R / R ≤ ± 2% S.S. ≤ ± 2%
高温露出	High temperature exposure	+ 125℃, 250 hr.		△ R / R	△ R / R ≤ ± 2% S.S. ≤ ± 2%
耐湿負荷寿命	Moisture and load life	+ 40℃, 90 to 95% RH 0.25W 500 hr.		△ R / R	△ R / R ≤ ± 3% S.S. ≤ ± 2%
耐湿性	Moisture resistance	- 10℃ to + 65℃ (90 to 95% RH) 0.25W 240 hr.		△ R / R	△ R / R ≤ ± 3%
温水浸漬	Seal test	+ 85℃ hot water 1 minute			3 bubbles max.
耐溶剤性	Solvent	IPA 等	IPA etc.		洗浄可能 Washable

△ R / R : 全抵抗値変化 △ R / R : Change in total resistance
S.S. : 設定安定度 S.S. : Setting stability

カタログをご利用
いただくにあたり

トリマポテンシオメータ

ポテンシオメータ
通産機器用

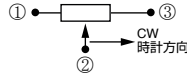
ポテンシオメータ
高回転寿命形

非接触角度センサ

ポテンシオメータ
可変抵抗減衰器

ポテンシオメータ
民生機器用

■外形寸法図 OUTLINE DIMENSIONS



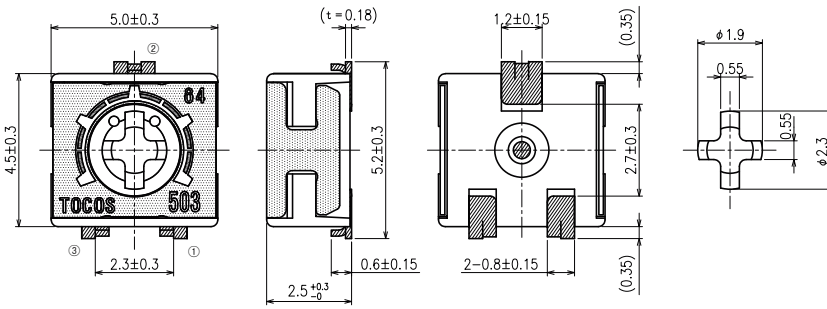
端子位置にご注意ください
note the terminal position

■推奨ランドパターン

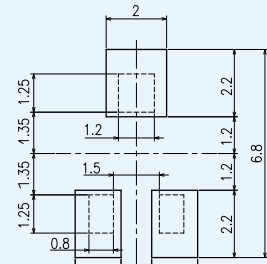
RECOMMENDED LAND PATTERN

G43A

(Unit : mm)



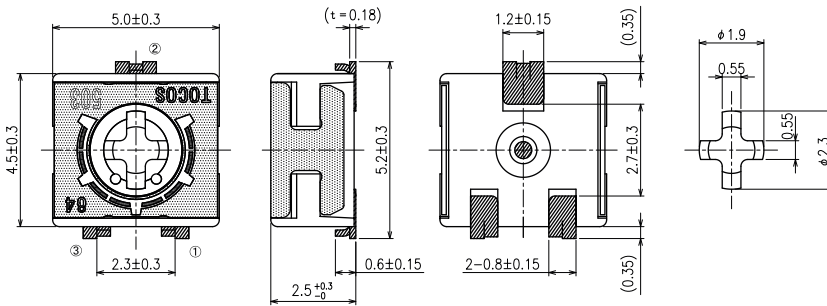
はんだリフロー Reflow soldering



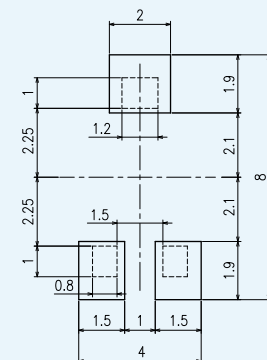
□ は、実装時の端子位置

G43D

(Unit : mm)



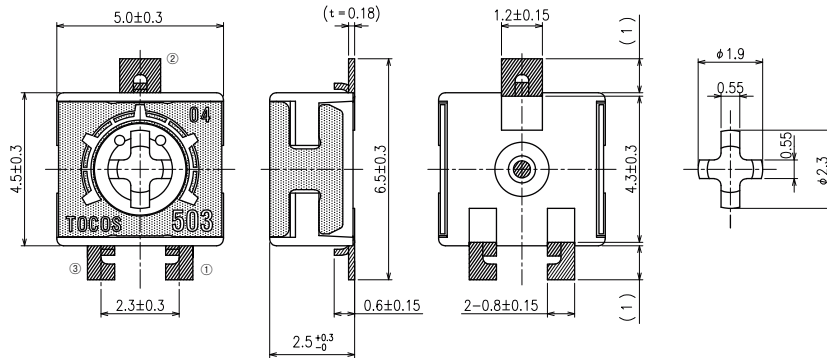
はんだリフロー Reflow soldering



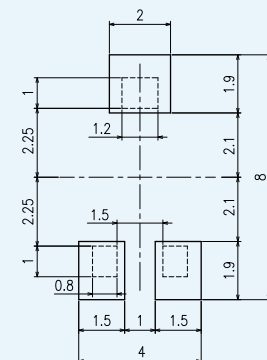
□ は、実装時の端子位置

G43B

(Unit : mm)



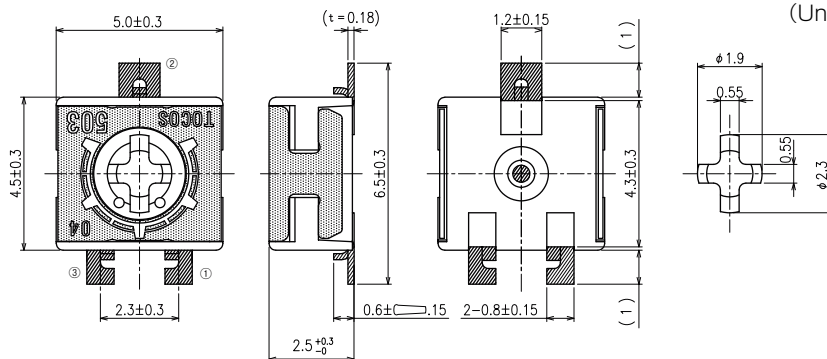
はんだリフロー Reflow soldering



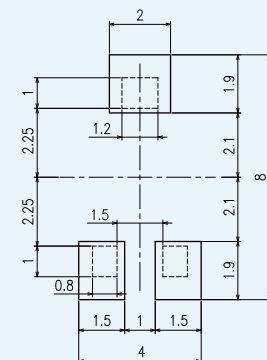
□ は、実装時の端子位置

G43E

(Unit : mm)



はんだリフロー Reflow soldering



□ は、実装時の端子位置

カタログをご利用
いただくにあたり

トリマポテンシオメータ

ポテンシオメータ
通産機器用

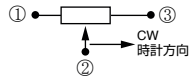
ポテンシオメータ
高回転寿命形

非接触角度センサ

ポテンシオメータ
可変抵抗減衰器

ポテンシオメータ
民生機器用

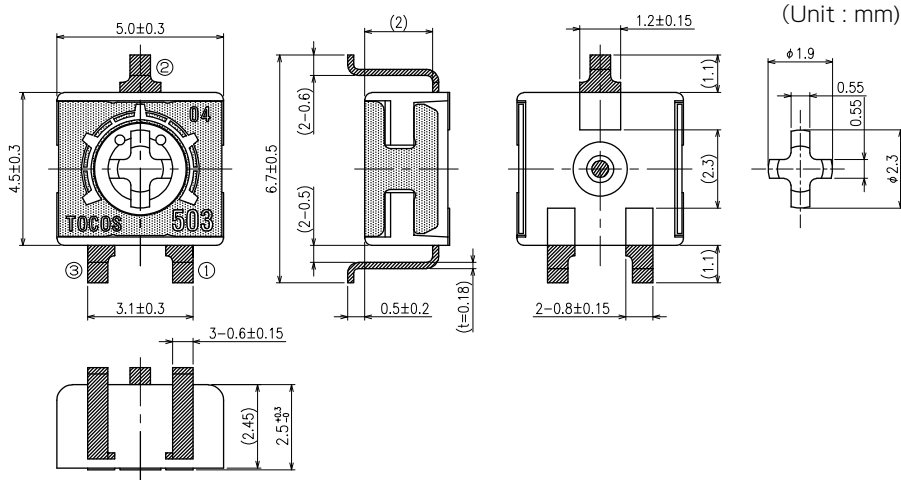
■外形寸法図 OUTLINE DIMENSIONS



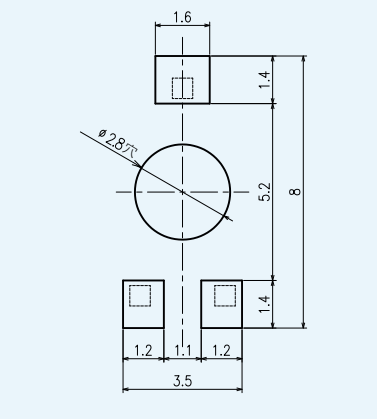
端子位置にご注意ください
note the terminal position

■推奨ランドパターン RECOMMENDED LAND PATTERN

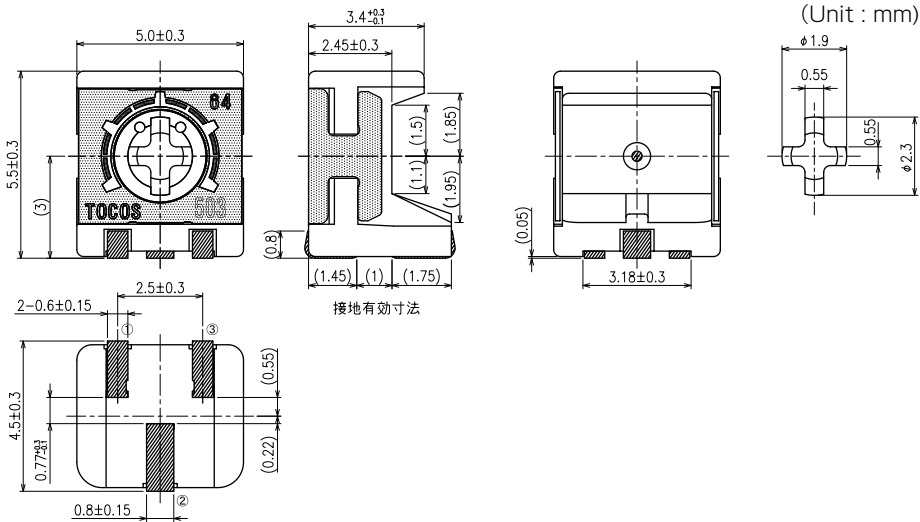
G43BF



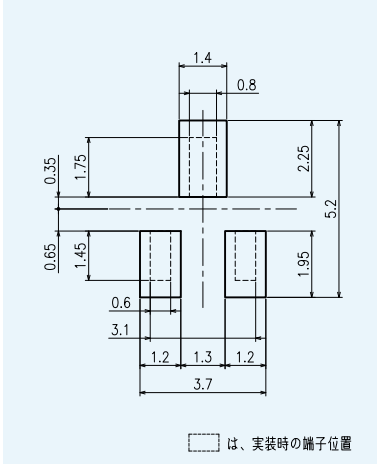
はんだリフロー Reflow soldering



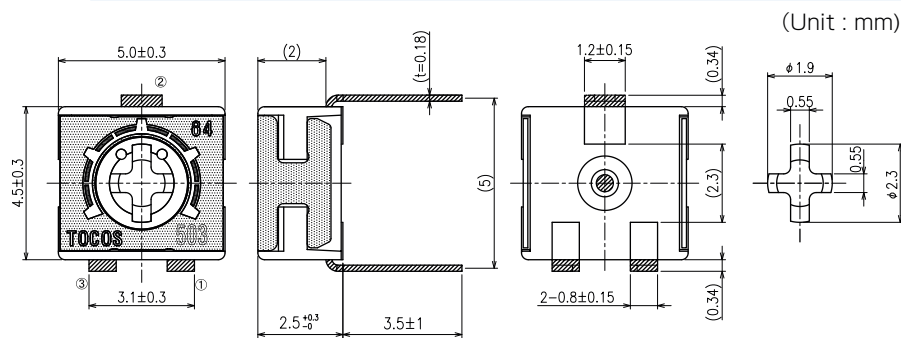
G43SA



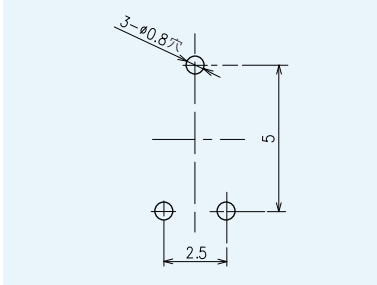
はんだリフロー Reflow soldering



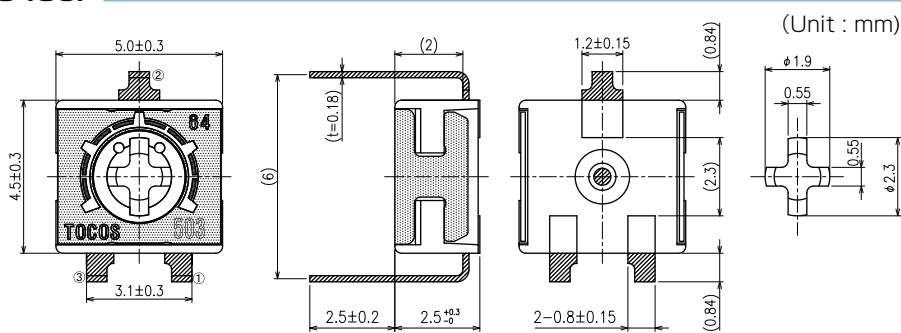
G43C



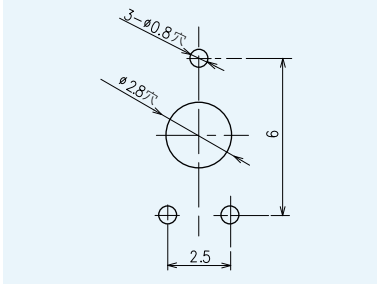
はんだディップ Dip soldering
PCB ロケーション (推奨)



G43CF



はんだディップ Dip soldering
PCB ロケーション (推奨)



カタログをご利用
いただくにあたり

トリマポテンシオメータ

ポテンシオメータ
通産機器用

ポテンシオメータ
高回転寿命形

非接触角度センサ

ポテンシオメータ
可変抵抗減衰器

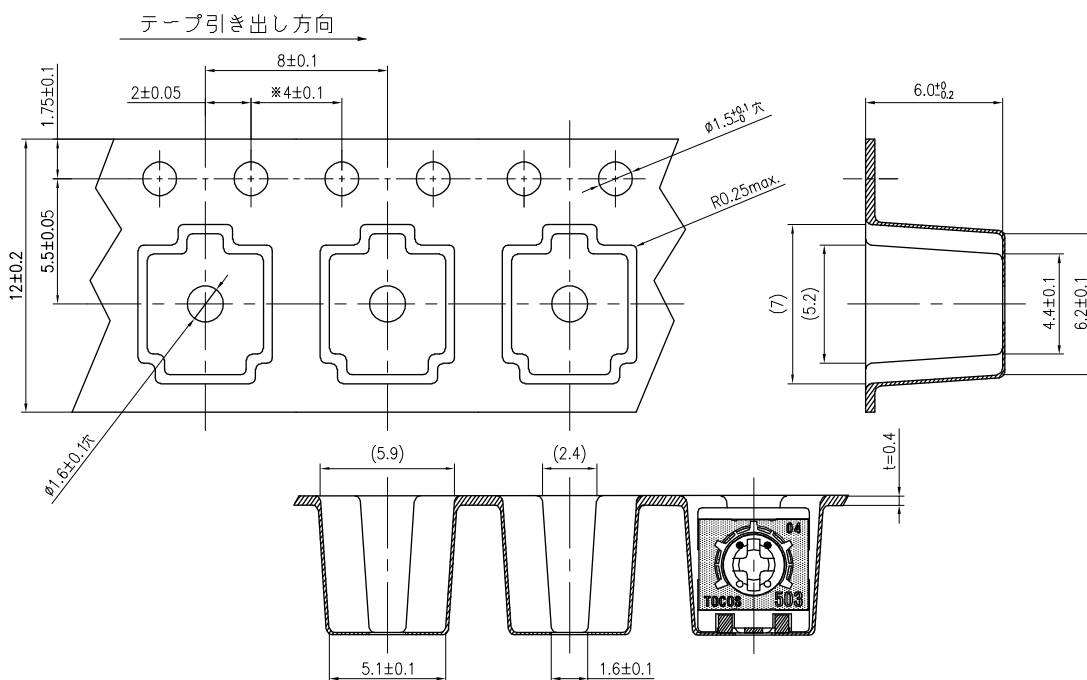
ポテンシオメータ
民生機器用

■テープ寸法図 EMBOSSED TAPE DIMENSIONS

G43SAT / G43SAT1

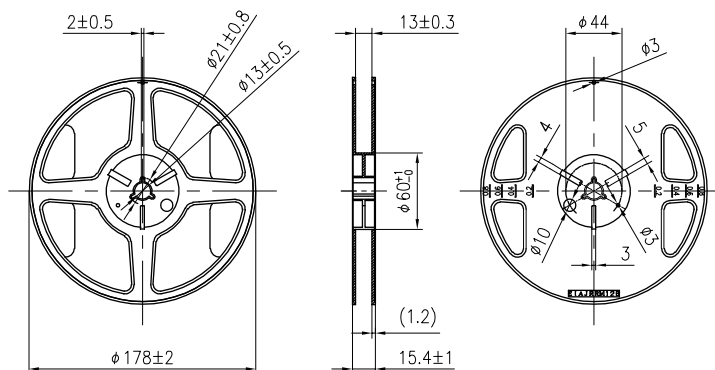
テーピング寸法図

(Unit : mm)



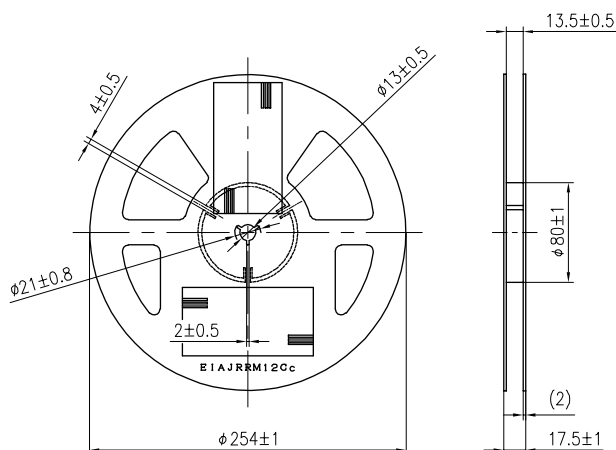
リール寸法図 (G43SAT)

(Unit : mm)



リール寸法図 (G43SAT1)

(Unit : mm)



- 注) ① EIAJ 規格 (RC-1009B) に準拠
 ② 1 リール 300 個巻 (G43SAT)
 ③ 1 リール 750 個巻 (G43SAT1)

- Note) ① Dimensions: EIAJ standard (RC-1009B)
 ② 300 pcs./reel (G43SAT)
 ③ 750 pcs./reel (G43SAT1)

カタログをご利用
 いただくにあたり

トリマポテンシオメータ

ポテンシオメータ
 通産機器用

ポテンシオメータ
 高回転寿命形

非接触角度センサ

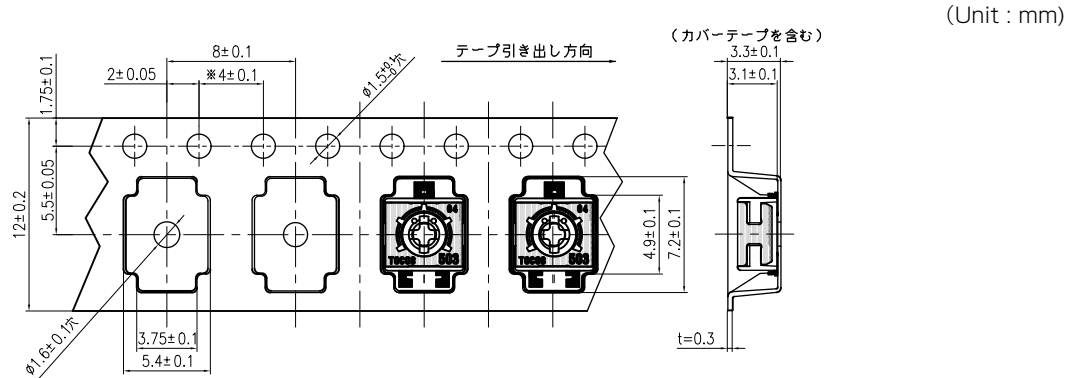
ポテンシオメータ
 可変抵抗減衰器

ポテンシオメータ
 民生機器用

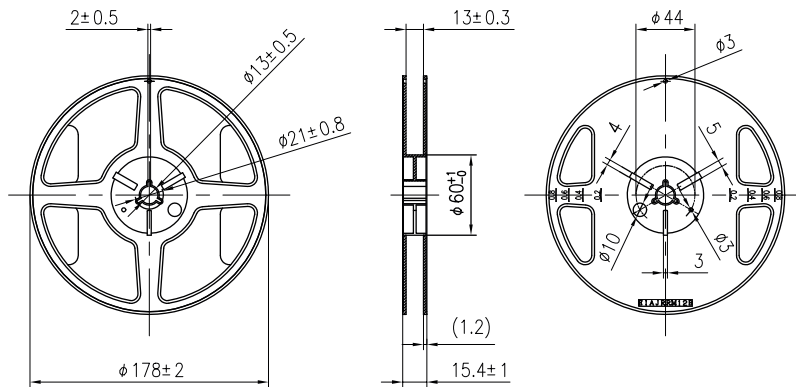
■テープ寸法図 EMBOSSED TAPE DIMENSIONS

■ G43AT / G43DT / G43BT / G43ET

テーピング寸法図



リール寸法図



注 ①JIS 規格 (C-0806) に準拠
②1 リール 500 個巻

Note) ①Dimensions : EIAJ standard (RC-10098B)
②500pcs./reel

■梱包仕様

[テーピングの梱包仕様]

- G43AT, G43DT, G43BT, G43ET
 - テーピングは 500 個 / リール単位の梱包になりますので 500 個単位 (500 個、1,000 個、1,500 個…) でのご注文をお願いします。
- G43SAT
 - テーピングは 300 個 / リール単位の梱包になりますので 300 個単位 (300 個、600 個、900 個…) でのご注文をお願いします。
- G43SAT1
 - テーピングは 750 個 / リール単位の梱包になりますので 750 個単位 (750 個、1,500 個、2,250 個…) でのご注文をお願いします。
- テーピングリールの箱詰めは、2 リールごとに化粧箱に梱包致します。

G43AT, G43DT, G43BT, G43ET	: 1,000pcs.
G43SAT	: 600pcs.
G43SAT1	: 1,500pcs.

[ビニール袋の梱包仕様]

- ビニール袋での最小梱包は 100 個 / 袋となりますので、100 個単位 (100 個、200 個、300 個…) でのご注文をお願いします。
- ビニール袋の箱詰めは 100 個以上を化粧箱に梱包致します。

■ PACKAGING SPECIFICATIONS

[Taping packaging specifications]

- G43SAT, G43DT, G43BT, G43ET
 - Tape & reel packaging: 500 pcs. per reel
Place your orders in units of 500 pcs. ie. 500, 1,000, 1,500 pcs and so on.
- G43SAT
 - Tape & reel packaging: 300 pcs. per reel
Place your orders in units of 500 pcs. i. e., 500, 1,000, 1,500 pcs. and so on.
- G43SAT1
 - Tape & reel packaging: 750 pcs. per reel
Place your orders in units of 750 pcs. i. e., 750, 1,500, 2,250 pcs. and so on.
- G43SAT, G43DT, G43BT, G43ET
 - Place your orders in units of 500 pcs. i. e., 600, 1,000, 1,500 pcs. and so on.
- Packing in a box for tape & reel: Two reels are packed in one box.

[Vinyl pack packaging specifications]

- The smallest unit of vinyl pack packaging is 100 pcs. Orders will be accepted for unit of 100 pcs., i. e., 100, 200, 300 pcs., etc.
- Boxing of vinyl packs performed with 100 pcs.

カタログをご利用
いただくにあたり

トリマポテンシオメータ

ポテンシオメータ
通産機器用

ポテンシオメータ
高回転寿命形

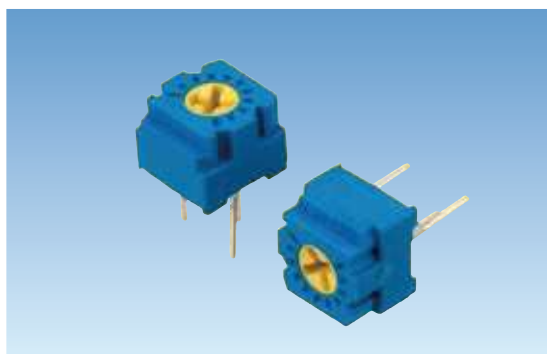
非接触角度センサ

ポテンシオメータ
可変抵抗減衰器

ポテンシオメータ
民生機器用

単回転型 サーマットリマ Single-Turn Cermet Trimmers

GF063 Series



RoHS 指令対応 RoHS compliant

■特徴

- 種類が豊富
- 高性能、高信頼性（マルチ接点ワイパーを採用）
- 自動調整対応タイプにつき、調整用ドライバーの挿入が容易
- 密封構造につき、各種洗浄液による洗浄が可能
- シャフト径が大きく、市販の調整ドライバー使用可

■Features

- wide variety of models available.
- Excellent performance and high reliability with precious metal, multi-contact wiper design.
- Cross slot design allows automatic machine adjustment.
- Sealed to withstand immersion cleaning processes with various cleaning agent.
- Large dia. shaft helps to use commercially available adjustment drivers.

■品名構成 PART NUMBER COMPOSITION

GF063

シリーズ名 Series name

U T

B

102

製品形状

P,W,U,P1 : 上面調整
X,X1,S,S1,V : 側面調整

Product shape

P,W,U,P1 : Top adjustment
X,X1,S,S1,V : Side adjustment

梱包形態

T : テーピング (リール)
T2 : テーピング (つづら折り)
無印 : パラ袋詰め
K : モールドツマミ付き

Form of packaging

T : Taping (reel type)
T2 : Taping (ammo pack type)
Blank : Vinyl pack
K : With knob type

抵抗変化特性

B : 直線性
Resistance taper
B : Linear

公称抵抗値 (3桁)

Nominal resistance value (3digits)

記号 Code	乗数 Multiplier
0	$\times 10^0$
1	$\times 10^1$
2	$\times 10^2$
...	...
6	$\times 10^6$

乗数

Multiplier

抵抗値 (単位 Ω)

Resistance (Unit Ω)

《標準公称抵抗値》

《Nominal resistance value》

公称抵抗値 Nominal resistance value	記号 Code	公称抵抗値 Nominal resistance value	記号 Code	公称抵抗値 Nominal resistance value	記号 Code
10 Ω	100	20 Ω	200	50 Ω	500
100 Ω	101	200 Ω	201	500 Ω	501
1kΩ	102	2kΩ	202	5kΩ	502
10kΩ	103	20kΩ	203	50kΩ	503
100kΩ	104	200kΩ	204	500kΩ	504
1MΩ	105	2MΩ	205	—	—

■電気的特性 ELECTRICAL CHARACTERISTICS

全抵抗値範囲	Total resistance range	10 Ω ~ 2MΩ	10 Ω to 2MΩ
全抵抗値許容差	Total resistance tolerance	± 20% (± 10%)	± 20% (± 10%)
残留抵抗値	End resistance	1%又は1 Ωの大なる値以下	1% or 1 Ω, whichever is greater
抵抗変化特性	Resistance taper	B (直線型)	B (Linear)
接触抵抗変化	Contact resistance variation	1%又は1 Ωの大なる値以下	1% or 1 Ω, whichever is greater
定格電力	Power rating	0.5W / 70°C 0W / 125°C	0.5W / 70°C 0W / 125°C
最高使用電圧	Max. input voltage	DC 250V 又は $V = \sqrt{WR}$ により定格電力を超えない値 DC 250V or power rating, whichever is smaller	
抵抗温度係数	Temp. coefficient	± 100ppm / °C	± 100ppm / °C
絶縁抵抗	Insulation resistance	1,000MΩ以上 (DC 500V)	1,000MΩ min. (DC 500V)
耐電圧	Dielectric strength	AC 900V 1分間	AC 900V 1 minute
電氣的回転角度	Electrical angle	220° ± 10度	220° ± 10°

■機械的特性 MECHANICAL CHARACTERISTICS

機械的回転角度	Mechanical angle	250° ± 10度	250° ± 10°
回転トルク	Shaft torque	0.98 ~ 19.6mN · m (10 ~ 200gf · cm)	
ストップ強度	Stop strength	49.0mN · m 以上 (500gf · cm 以上)	49.0mN · m min. (500gf · cm min.)
使用温度範囲	Operating temp. range	- 55°C + 125°C	- 55°C + 125°C
端子強度	Terminal strength	引っ張り 9.8N 以上 (1kgf 以上) / 90° 折り曲げ 3 回以上 Tensile strength 9.8N min. (1kgf min.) / Bend strength 90° 3 times min.	
シャフト強度	Shaft strength	シャフト押し強度 9.8N (1kgf 以上) Push strength 9.8N (1kgf min.)	
質量	Weight	0.41g max. : P1,P,W,U	0.52g max. : X,X1,S,S1,V

■環境特性 ENVIRONMENTAL CHARACTERISTICS

試験項目	Test item	試験条件	Test conditions	規格	Standard
はんだ耐熱性	Soldering heat	350°C 3秒	350°C 3 sec.	△ R / R ≤ ± 1%	
回転寿命	Rotational life	100 サイクル	100 cycles	△ R / R ≤ ± (2 Ω + 3%)	
負荷寿命	Load life	70°C 0.5W 1,000 hours		△ R / R ≤ ± 3% S.S. ≤ ± 2%	
熱衝撃	Thermal shock	- 55°C, + 125°C (30 minutes) 5 cycles		△ R / R ≤ ± 1% S.S. ≤ ± 1%	
高周波振動	Vibration	10Hz ~ 2kHz 振幅 1.5mm(196m/s ²) 12 時間	10Hz to 2kHz Amplitude 1.5mm(196m/s ²) 12 hr.	△ R / R ≤ ± 1% S.S. ≤ ± 1%	
衝撃	Shock	981m/s ² 6msec. 6directions for 3times each		△ R / R ≤ ± 1% S.S. ≤ ± 1%	
低温動作	Low temperature exposure	- 55°C, 0.5W 2 時間	- 55°C, 0.5W 2hr.	△ R / R ≤ ± 2% S.S. ≤ ± 2%	
高温露出	High temperature exposure	+ 125°C, 250 時間	+ 125°C, 250 hr.	△ R / R ≤ ± 2% S.S. ≤ ± 2%	
耐湿負荷寿命	Moisture and load life	+ 40°C, 90 to 95% RH 0.5W 500 hr.		△ R / R ≤ ± 3% S.S. ≤ ± 2%	
耐湿性	Moisture resistance	- 10°C to + 65°C (90 to 95% RH) 0.5W 240 hr.		△ R / R ≤ ± 2%	
温水浸漬	Seal test	+ 85°C hot water 1 minute		3 bubbles max.	
耐溶剤性	Solvent	IPA 等	Alternative CFC, IPA etc.	洗浄可能 Washable	

△ R / R : 全抵抗値変化
S.S. : 設定安定度

△ R / R : Change in total resistance
S.S. : Setting stability

カタログをご利用
いただくにあたり

トリアポテンシオメータ

ポテンシオメータ
通産機器用

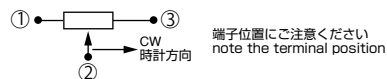
ポテンシオメータ
高回転寿命形

非接触角度センサ

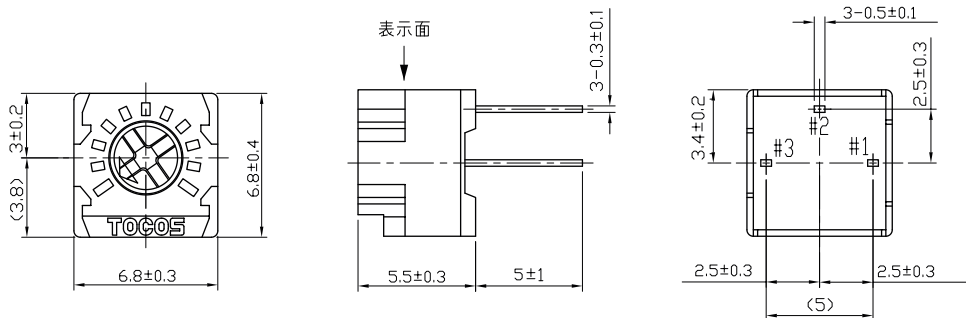
ポテンシオメータ
可変抵抗減衰器

ポテンシオメータ
民生機器用

外形寸法図 OUTLINE DIMENSIONS

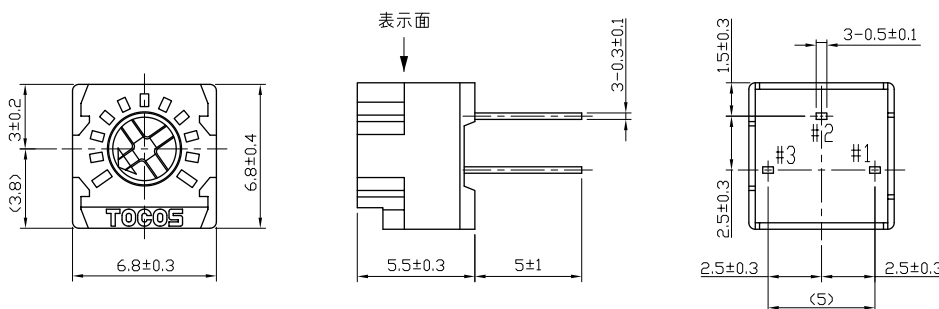


GF063P1



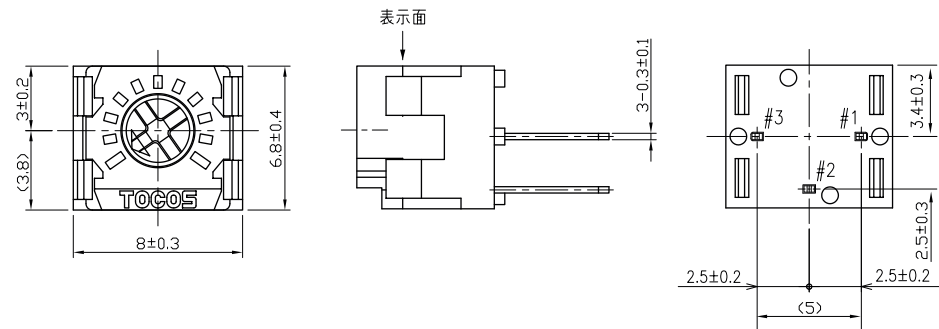
(Unit : mm)

GF063P



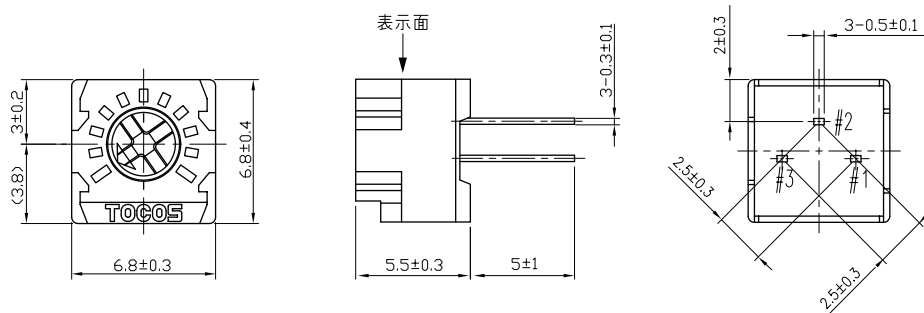
(Unit : mm)

GF063P2



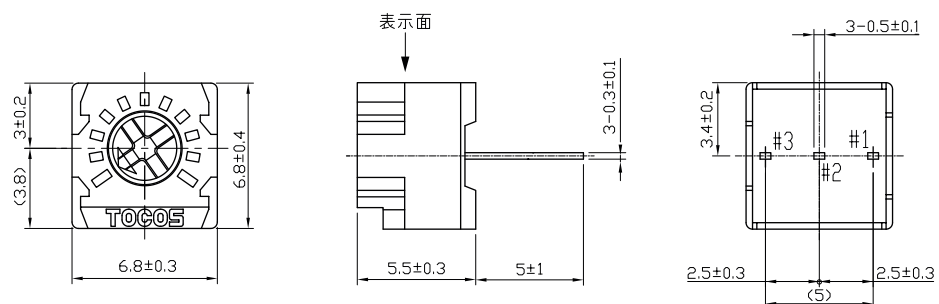
(Unit : mm)

GF063W



(Unit : mm)

GF063U



(Unit : mm)

カタログをご利用
いただくにあたり

トリマポテンシオメータ

ポテンシオメータ
通産機器用

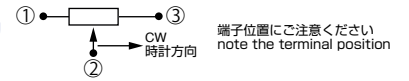
ポテンシオメータ
高回転寿命形

非接触角度センサ

ポテンシオメータ
可変抵抗減衰器

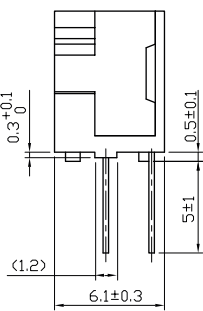
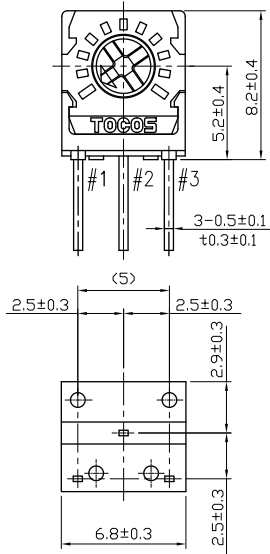
ポテンシオメータ
民生機器用

■外形寸法図 OUTLINE DIMENSIONS



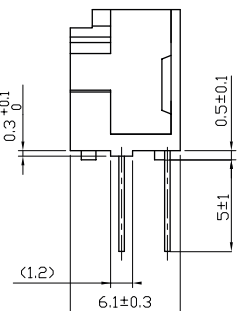
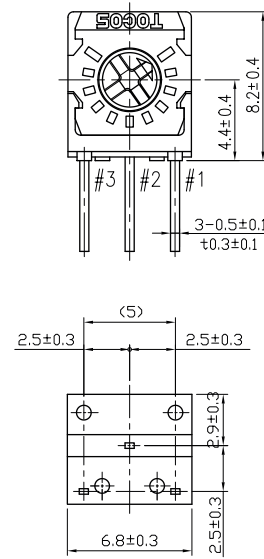
GF063X

(Unit : mm)



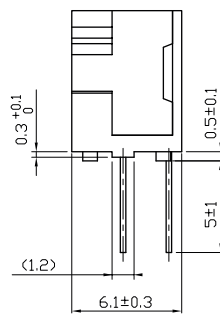
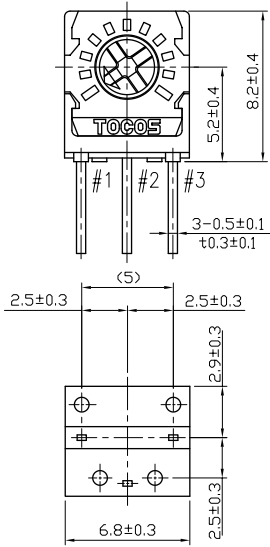
GF063X1

(Unit : mm)



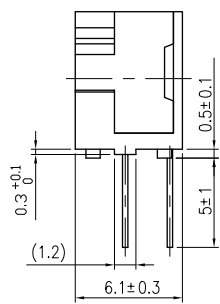
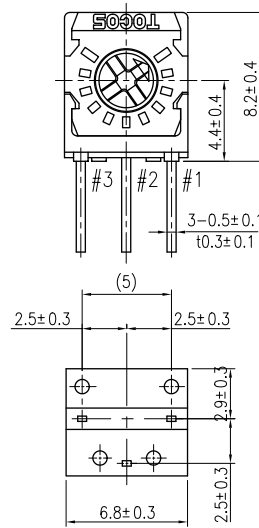
GF063S

(Unit : mm)



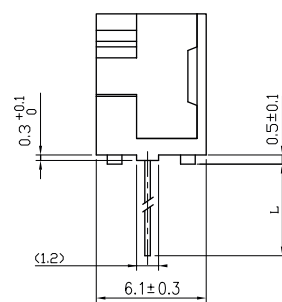
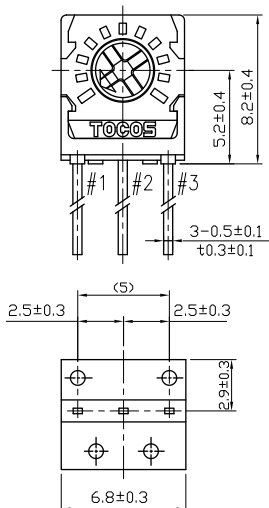
GF063S1

(Unit : mm)



GF063V

(Unit : mm)



カタログをご利用
いただくにあたり

トリマポテンシオメータ

ポテンシオメータ
通産機器用

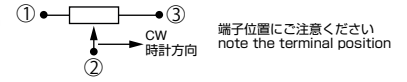
ポテンシオメータ
高回転寿命形

非接触角度センサ

ポテンシオメータ
可変抵抗減衰器

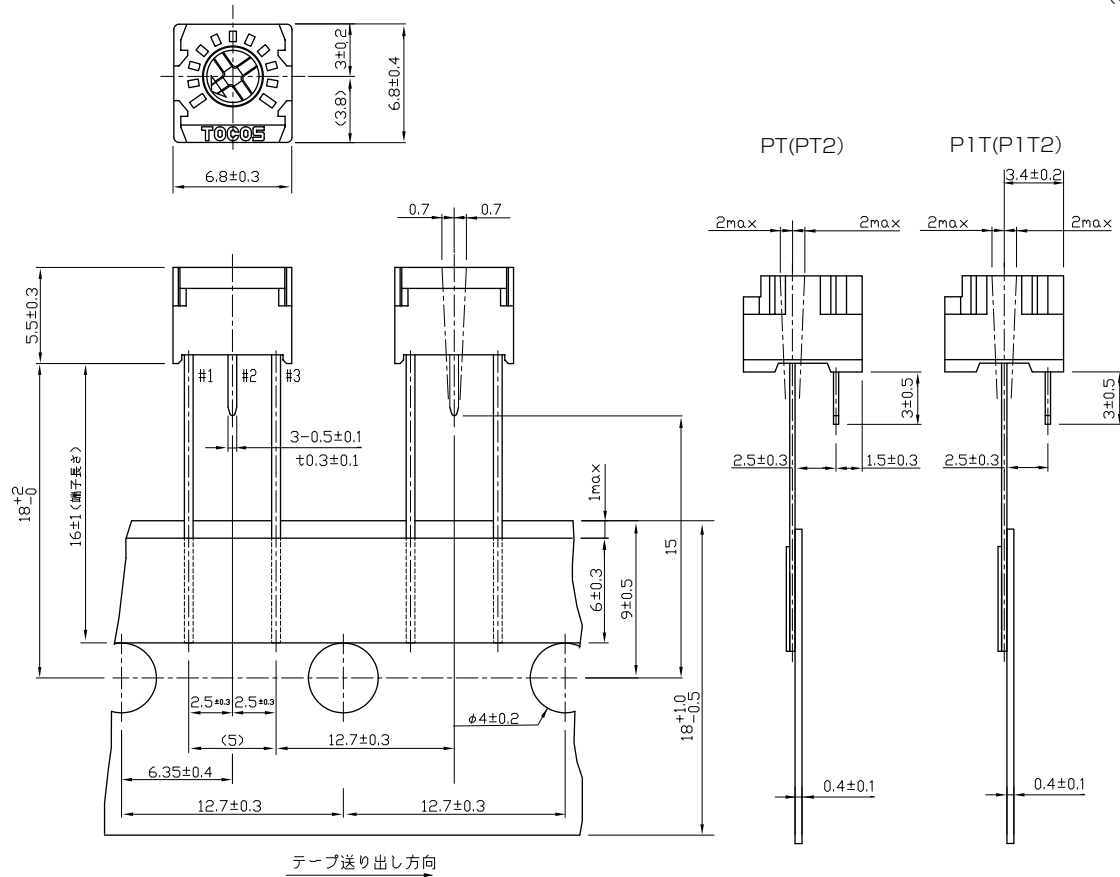
ポテンシオメータ
民生機器用

外形寸法図 OUTLINE DIMENSIONS



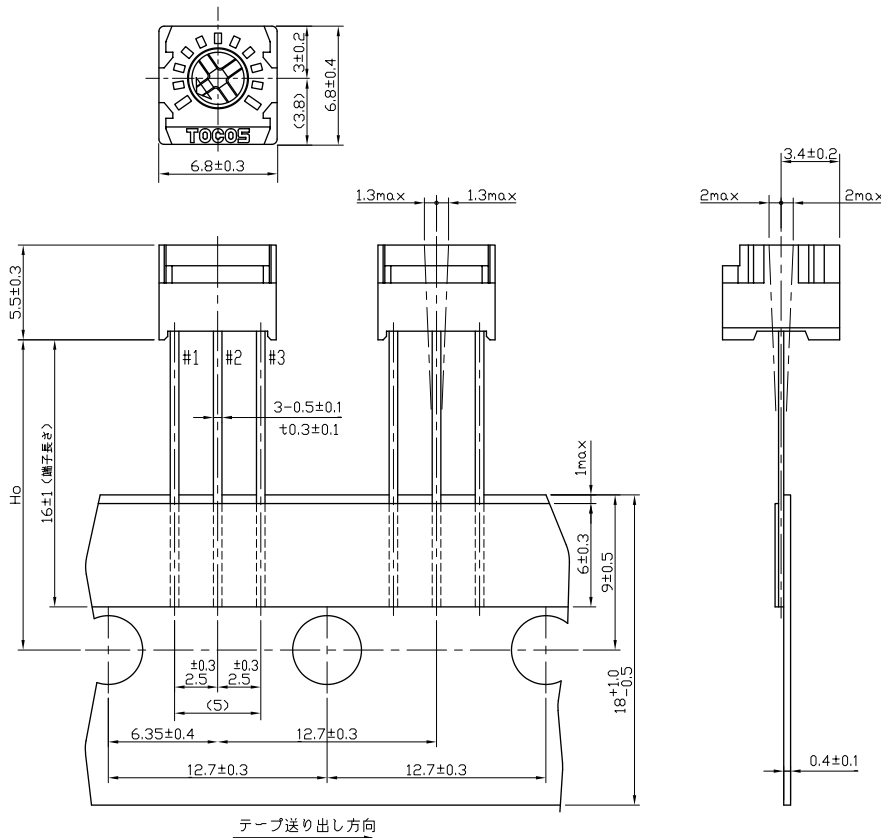
GF063P1T / GF063P1T2

(Unit : mm)



GF063UT / GF063UT2

(Unit : mm)



カタログをご利用
いただくにあたり

トリアポテンシオメータ

ポテンシオメータ
通産機器用

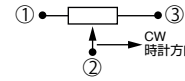
ポテンシオメータ
高回転寿命形

非接触角度センサ

ポテンシオメータ
可変抵抗減衰器

ポテンシオメータ
民生機器用

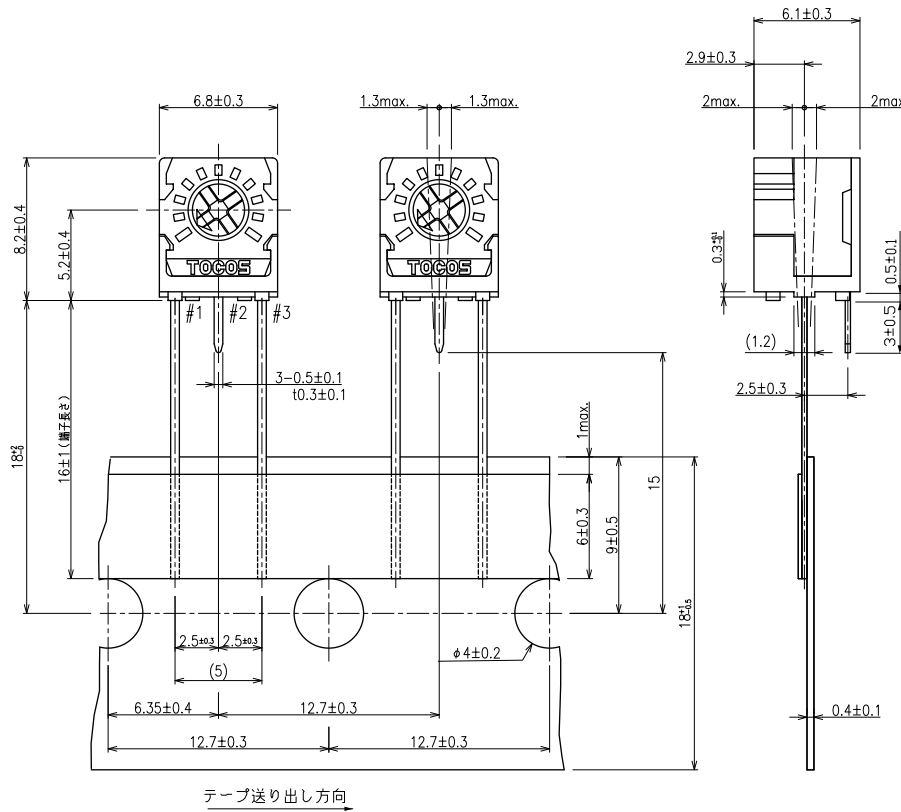
■外形寸法図 OUTLINE DIMENSIONS



端子位置にご注意ください
note the terminal position

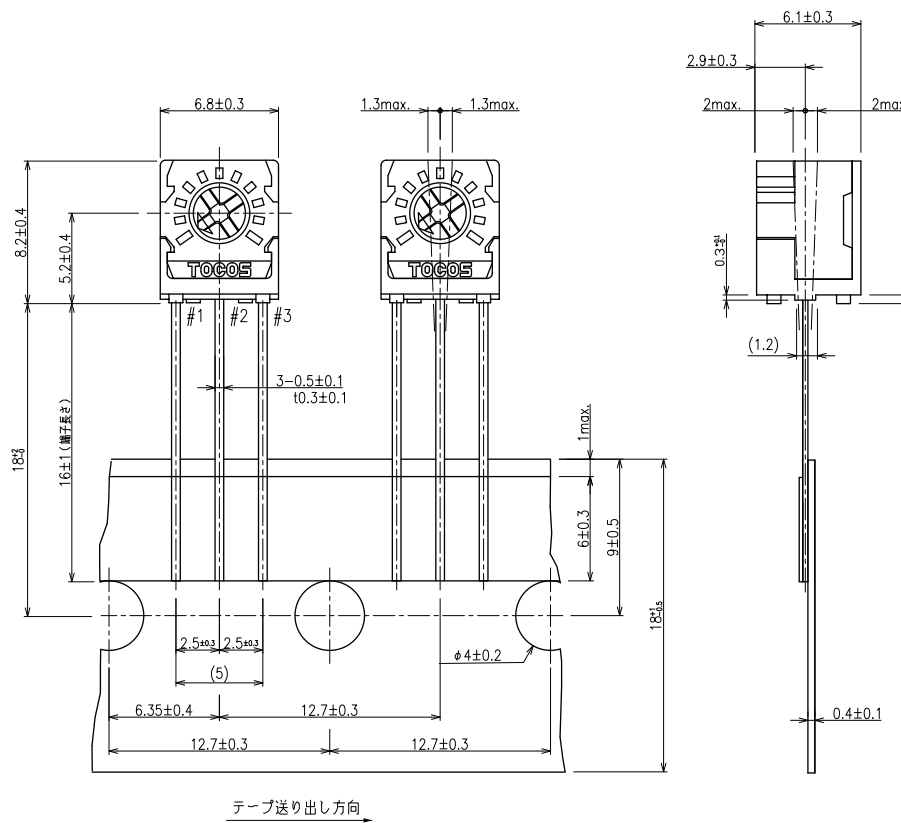
GF063ST / GF063ST2

(Unit : mm)



GF063VT / GF063VT2

(Unit : mm)



カタログをご利用
いただくにあたり

トリマポテンシオメータ

ポテンシオメータ
通産機器用

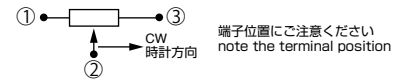
ポテンシオメータ
高回転寿命形

非接触角度センサ

ポテンシオメータ
可変抵抗減衰器

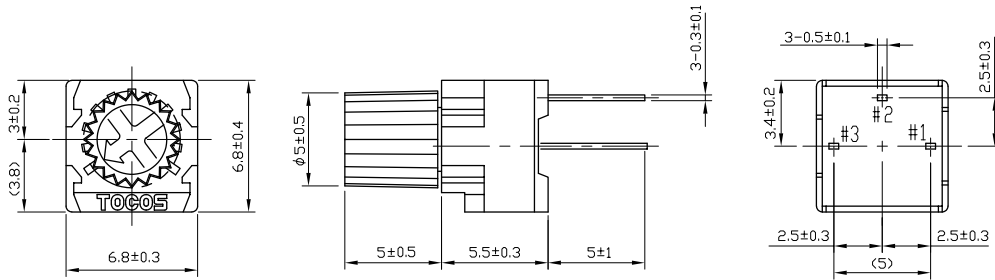
ポテンシオメータ
民生機器用

外形寸法図 OUTLINE DIMENSIONS



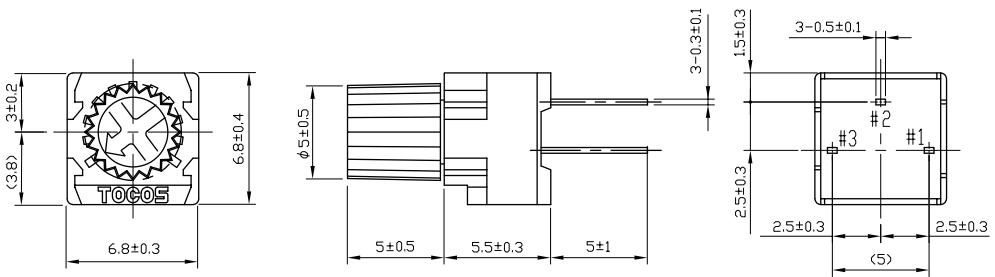
GF063P1K

(Unit : mm)



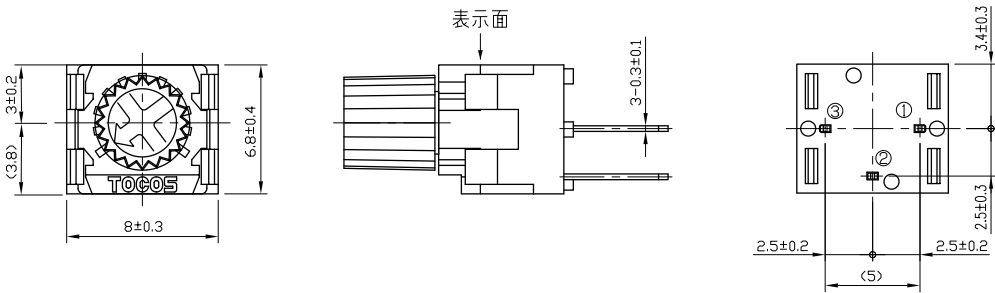
GF063PK

(Unit : mm)



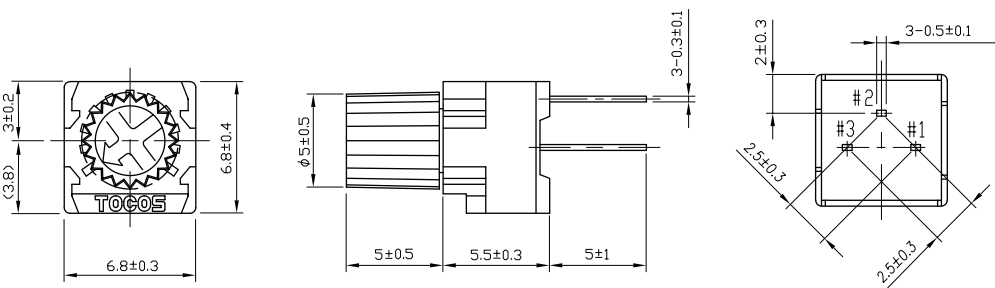
GF063P2K

(Unit : mm)



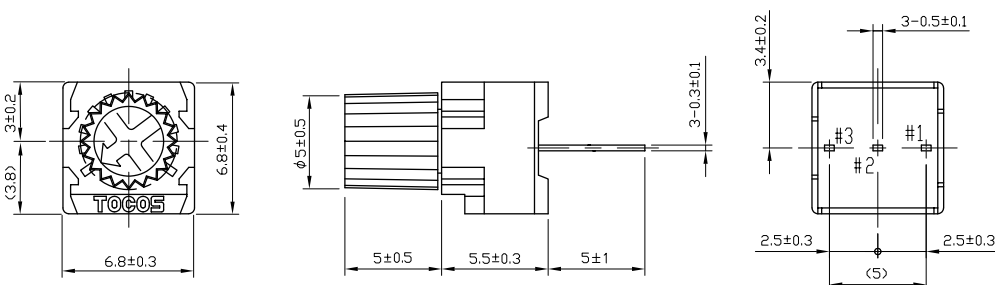
GF063WK

(Unit : mm)



GF063UK

(Unit : mm)



カタログをご利用
いただくにあたり

トリマポテンシオメータ

ポテンシオメータ
通産機器用

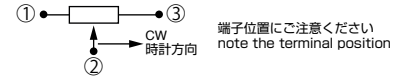
ポテンシオメータ
高回転寿命形

非接触角度センサ

ポテンシオメータ
可変抵抗減衰器

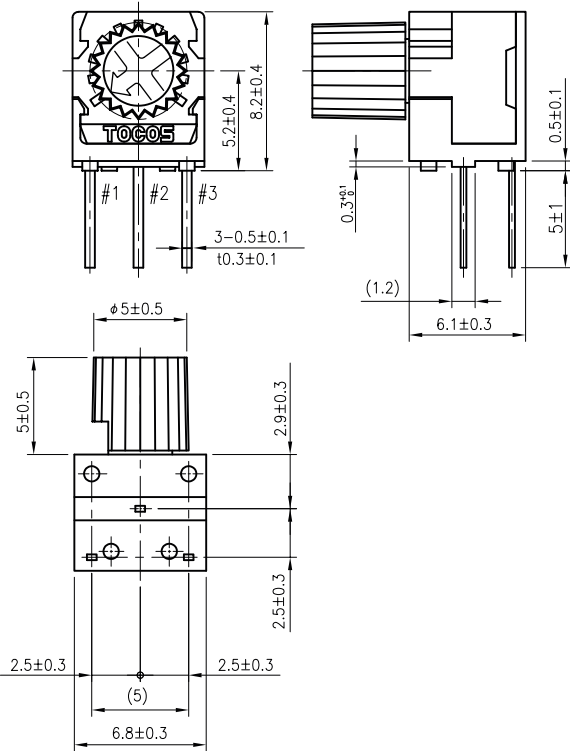
ポテンシオメータ
民生機器用

■外形寸法図 OUTLINE DIMENSIONS



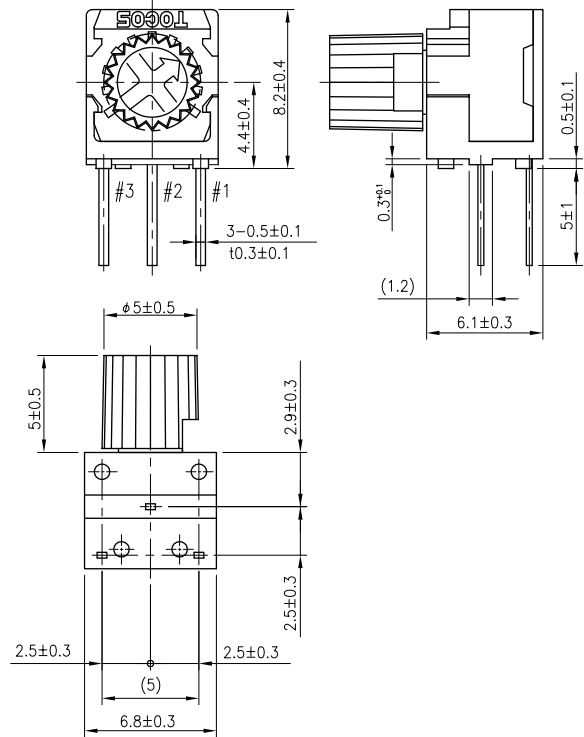
GF063XK

(Unit : mm)



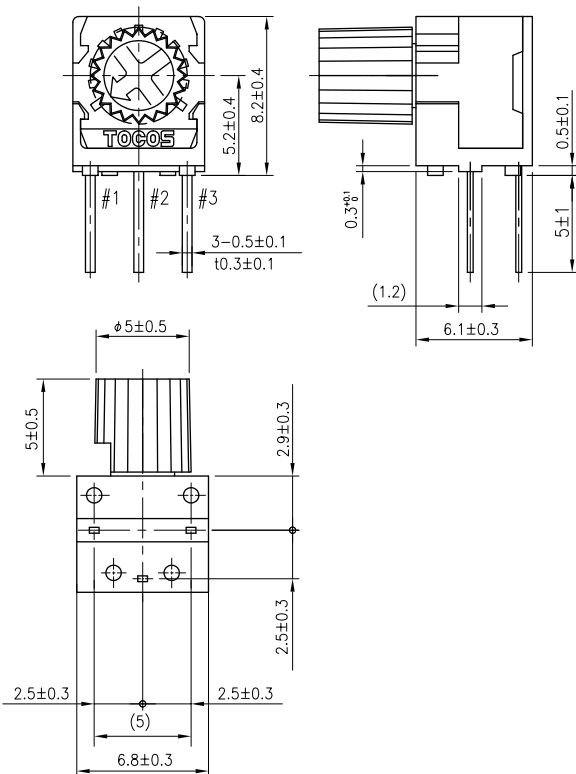
GF063X1K

(Unit : mm)



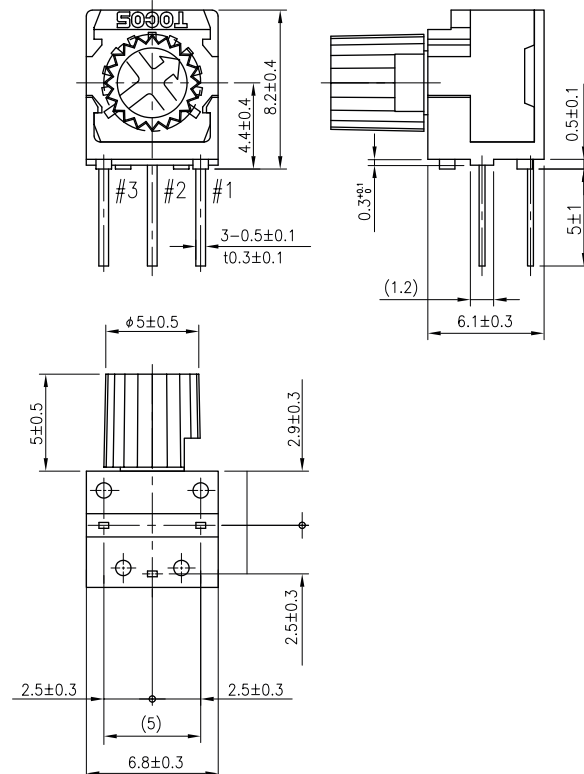
GF063SK

(Unit : mm)



GF063S1K

(Unit : mm)



カタログをご利用
いただくにあたり

トリマポテンシオメータ

ポテンシオメータ
通産機器用

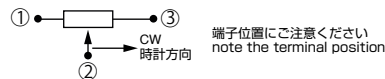
ポテンシオメータ
高回転寿命形

非接触角度センサ

ポテンシオメータ
可変抵抗減衰器

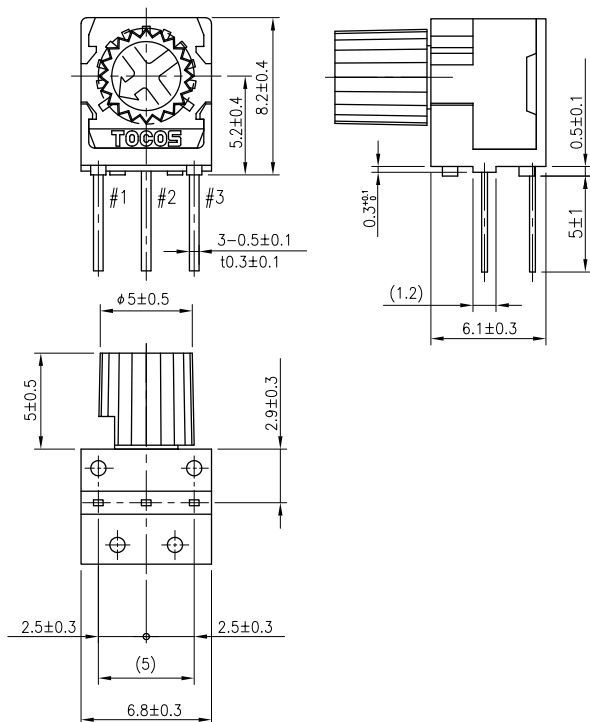
ポテンシオメータ
民生機器用

外形寸法図 OUTLINE DIMENSIONS



GF063VK

(Unit : mm)



梱包仕様

[テーピングの梱包仕様]

- テーピングは 1,000 個 / テーピング単位の相包になりますので、1,000 個単位 (1,000 個 2,000 個 3,000 個...) でのご注文をお願い致します。
- テーピングの箱詰めは、『つづら折り (T2)』、『リール (T)』ともに 1 リールごとに化粧箱に梱包致します。

[ビニール袋の梱包仕様]

- ビニール袋で、の最小相包は、50 個 / 袋となりますので、50 個単位 (50 個 100 個 150 個...) でのご注文をお願い致します。

PACKAGING SPECIFICATIONS

[Packaging Specification with Taping]

- The taping specification products have packed in unit of 1,000 pcs./reel. You are requested to place orders in the minimum unit of 1,000 pcs. at least (1,000, 2,000, 3,000 pcs.).
- The taping specification products are packed in parts boxes per reel both for "Reeled parts (T)" and "Ammo pack (T2)"

[Vinyl Bag Specification Packing]

- The minimum packing of vinyl bag is 50 pcs./bag. You are requested to place your orders in the units.

カタログをご利用
いただくにあたり

トリマポテンシオメータ

ポテンシオメータ
通産機器用

ポテンシオメータ
高回転寿命形

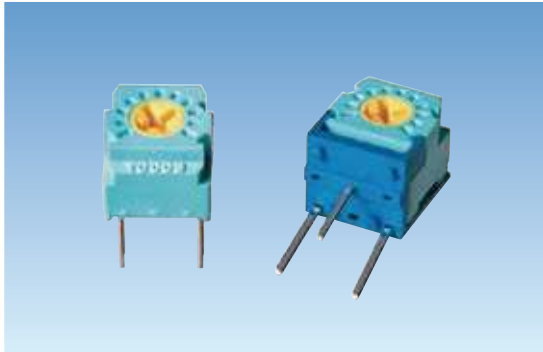
非接触角度センサ

ポテンシオメータ
可変抵抗減衰器

ポテンシオメータ
民生機器用

単回転型 サーマットリマ Single-Turn Cermet Trimmers

RG063 Series



RoHS 指令対応 RoHS compliant

■特徴

- 種類が豊富
- 高性能、高信頼性（マルチ接点ワイパーを採用）
- 自動調整対応タイプにつき、調整用ドライバーの挿入が容易
- シャフト径が大きく、市販の調整ドライバー使用可
- 無洗浄使用のフラックスフリータイプ

■Features

- Wide variety of models available.
- Excellent performance and high reliability with precious metal, multi-contact wiper design.
- Cross slot design allows automatic machine adjustment.
- Large dia. shaft helps to use commercially available adjustment drivers.
- Flux free.

RG063

シリーズ名 Series name

製品形状

P1,W,U : 上面調整
X,S,V : 側面調整
Product shape
P1,W,U : Top adjustment
X,S,V : Side adjustment

U T B

抵抗変化特性

B : 直線性
Resistance taper
B : Linear

梱包形態

T : テーピング（リール）
T2 : テーピング（つづら折り）
無印 : バラ袋詰め

Form of packaging

T : Taping (reel type)
T2 : Taping (ammo pack type)
Blank : Vinyl pack

102

公称抵抗値（3桁）

Nominal resistance value (3digits)

記号 Code	乗数 Multiplier
0	$\times 10^0$
1	$\times 10^1$
2	$\times 10^2$
...	...
6	$\times 10^6$

乗数

Multiplier

抵抗値（単位 Ω）

Resistance (Unit Ω)

《標準公称抵抗値》

《Nominal resistance value》

公称抵抗値 Nominal resistance value	記号 Code	公称抵抗値 Nominal resistance value	記号 Code	公称抵抗値 Nominal resistance value	記号 Code
10 Ω	100	20 Ω	200	50 Ω	500
100 Ω	101	200 Ω	201	500 Ω	501
1kΩ	102	2kΩ	202	5kΩ	502
10kΩ	103	20kΩ	203	50kΩ	503
100kΩ	104	200kΩ	204	500kΩ	504
1MΩ	105	2MΩ	205	—	—

カタログをご利用
いただくにあたり

トリマポテンシオメータ

ポテンシオメータ
通産機器用

ポテンシオメータ
高回転寿命形

非接触角度センサ

ポテンシオメータ
可変抵抗減衰器

ポテンシオメータ
民生機器用

■電気的特性 ELECTRICAL CHARACTERISTICS

全抵抗値範囲	Total resistance range	10 Ω ~ 2MΩ	10 Ω to 2MΩ
全抵抗値許容差	Total resistance tolerance	± 20%	± 20%
残留抵抗値	End resistance	1%又は1Ωの大なる値以下	1% or 1 Ω, whichever is greater
抵抗変化特性	Resistance taper	B (直線型)	B (Linear)
接触抵抗変化	Contact resistance variation	1%又は1Ωの大なる値以下	1% or 1 Ω, whichever is greater
定格電力	Power rating	0.5W / 70°C 0W / 125°C	0.5W / 70°C 0W / 125°C
最高使用電圧	Max. input voltage	DC 250V 又は $V = \sqrt{(WR)}$ により定格電力を超えない値 DC 250V or power rating, whichever is smaller	
抵抗温度係数	Temp. coefficient	± 100ppm / °C	± 100ppm / °C
絶縁抵抗	Insulation resistance	1,000MΩ以上 (DC 500V)	1,000MΩ min. (DC 500V)
耐電圧	Dielectric strength	AC 900V 1分間	AC 900V 1 minute
電氣的回転角度	Electrical angle	210° ± 10度	210° ± 10°

■機械的特性 MECHANICAL CHARACTERISTICS

機械的回転角度	Mechanical angle	250° ± 10度	250° ± 10°
回転トルク	Shaft torque	0.98 to 19.6mN · m (10 to 200gf · cm)	
ストップ強度	Stop strength	49mN · m 以上 (500gf · cm 以上)	49mN · m min. (500gf · cm min.)
使用温度範囲	Operating temp. range	- 55°C + 125°C	- 55°C + 125°C
端子強度	Terminal strength	引ひ張り 9.8N 以上 (1kgf 以上) / 90° 折り曲げ 3回以上 Tensile strength 9.8N min. (1kgf min.) / Bend strength 90° 3 times min.	
シャフト強度	Shaft strength	押し強度 9.8N (1kgf 以上) Push strength 9.8N (1kgf min.)	
質量	Weight	0.4g max. : P1, P, W, U / 0.5g max. : X, S, V	

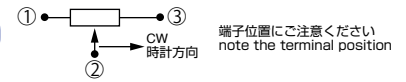
■環境特性 ENVIRONMENTAL CHARACTERISTICS

試験項目	Test item	試験条件	Test conditions	規格	Standard
はんだ耐熱性	Soldering heat	350°C	3 sec.	△ R / R	≤ ± 1%
回転寿命	Rotational life	100 サイクル	100 cycles	△ R / R	≤ ± (2 Ω + 3%)
負荷寿命	Load life	70°C 0.5W	1,000 hr.	△ R / R	≤ ± 3% S.S. ≤ ± 2%
熱衝撃	Thermal shock	- 55°C, + 125°C	(30 minutes) 5 cycles	△ R / R	≤ ± 1% S.S. ≤ ± 1%
高周波振動	Vibration	10Hz ~ 2kHz 振幅 1.5mm	(196m/s ²) 12 hr.	△ R / R	≤ ± 1% S.S. ≤ ± 1%
衝撃	Shock	981m/s ² 6msec.	6 directions for 3 times each	△ R / R	≤ ± 1% S.S. ≤ ± 1%
低温動作	Low temperature exposure	- 55°C, 0.5W	2 時間 - 55°C, 0.5W 2hr.	△ R / R	≤ ± 2% S.S. ≤ ± 2%
高温露出	High temperature exposure	+ 125°C, 250 時間	+ 125°C, 250 hr.	△ R / R	≤ ± 2% S.S. ≤ ± 2%
耐湿負荷寿命	Moisture and load life	+ 40°C, 90 to 95% RH	0.125W 500 hr.	△ R / R	≤ ± 3% S.S. ≤ ± 2%
耐湿性	Moisture resistance	- 10°C to + 65°C	(90 to 95% RH) 0.5W 240 hr.	△ R / R	≤ ± 3% S.S. ≤ ± 2%

△ R / R : 全抵抗値変化
S.S. : 設定安定度

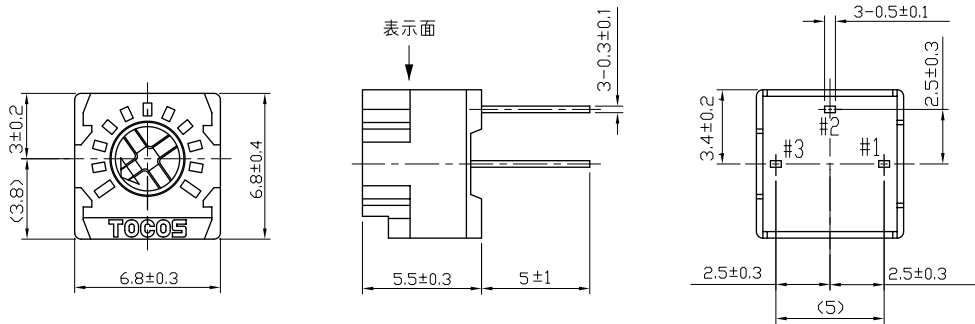
△ R / R : Change in total resistance
S.S. : Setting stability

■外形寸法図 OUTLINE DIMENSIONS



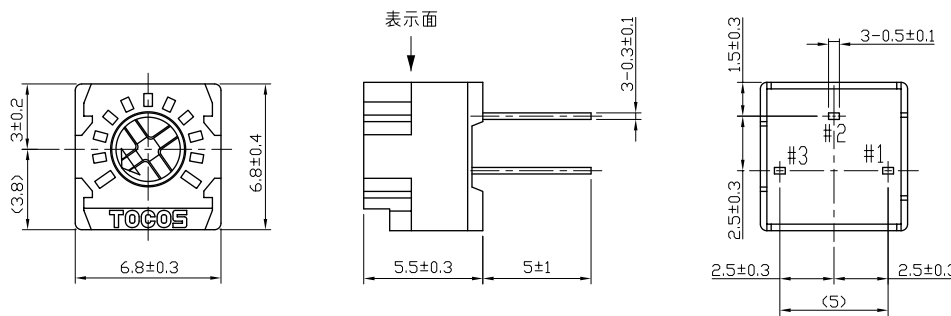
RG063P1

(Unit : mm)



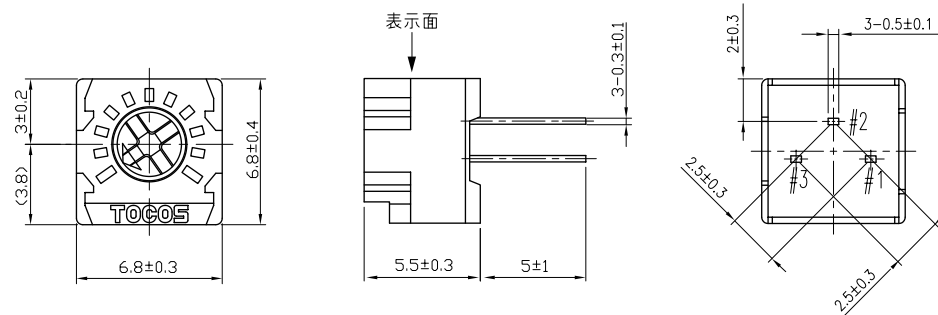
RG063P

(Unit : mm)



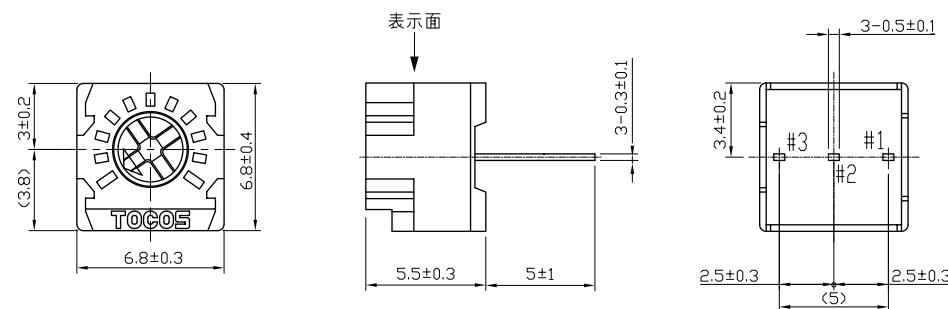
RG063W

(Unit : mm)



RG063U

(Unit : mm)



カタログをご利用
いただくにあたり

トルマポテンシオメータ

ポテンシオメータ
通産機器用

ポテンシオメータ
高回転寿命形

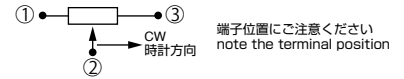
非接触角度センサ

ポテンシオメータ
可変抵抗減衰器

ポテンシオメータ
民生機器用

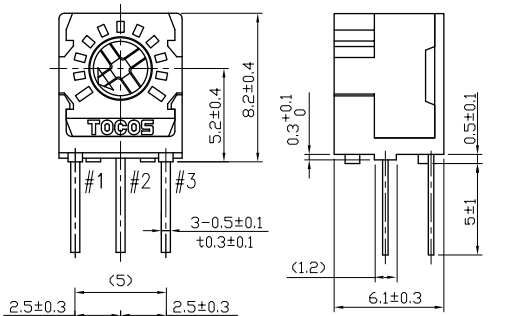
RG063 Series

外形寸法図 OUTLINE DIMENSIONS



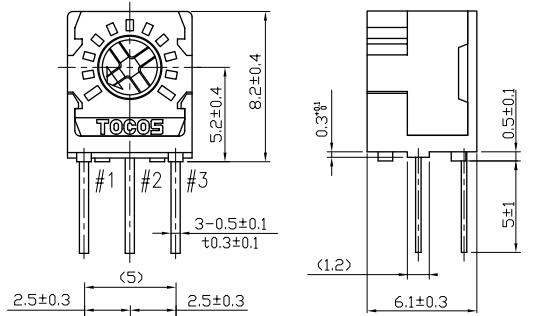
RG063X

(Unit : mm)



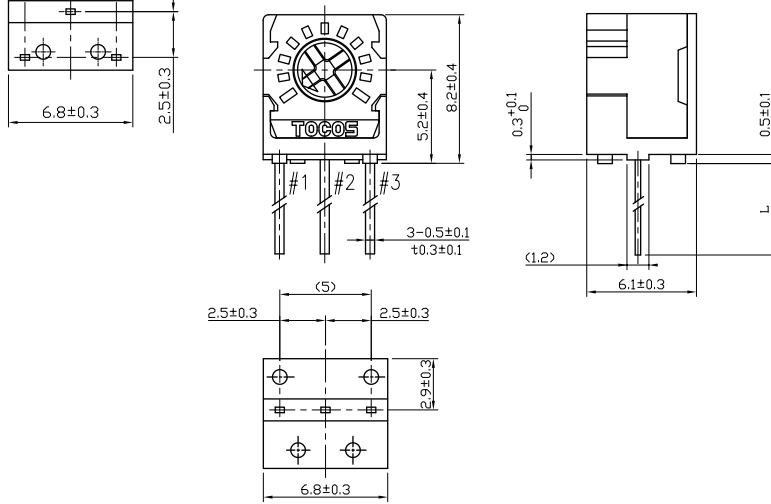
RG063S

(Unit : mm)



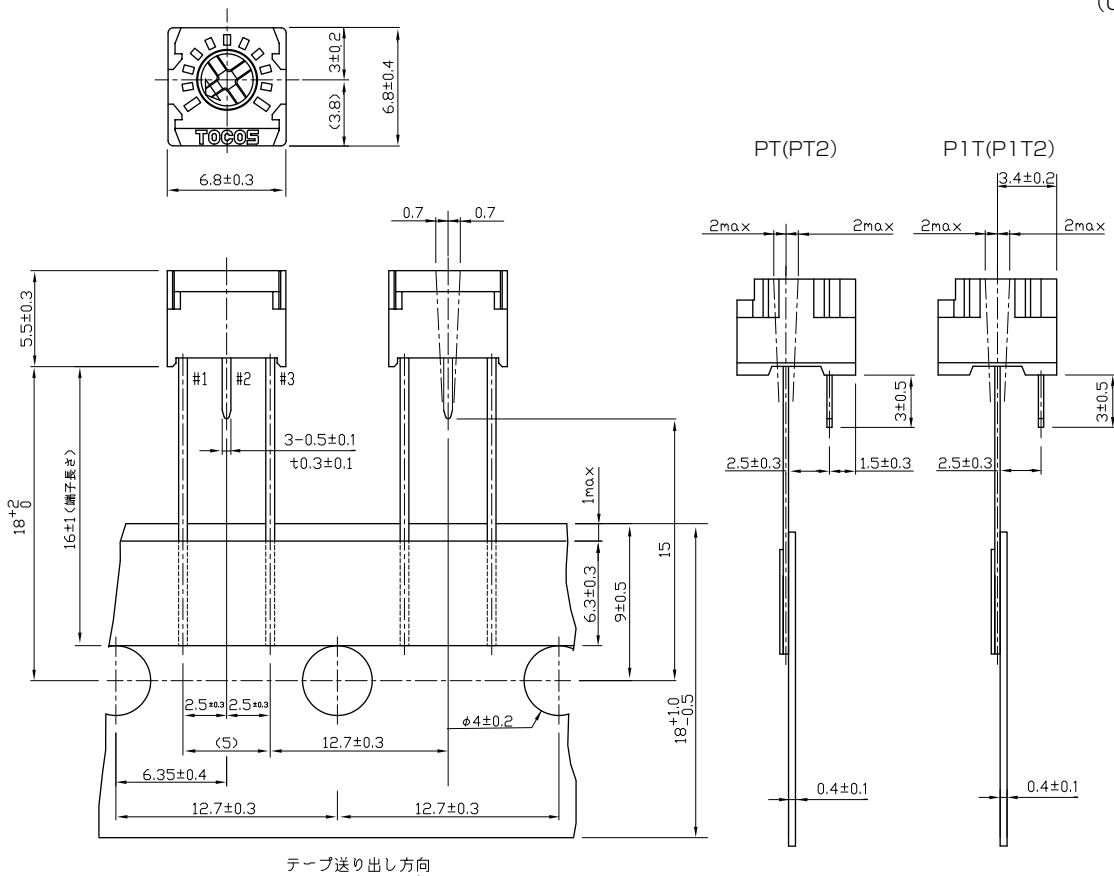
RG063V

(Unit : mm)



RG063P1T / RG063P1T2

(Unit : mm)



テープ送り出し方向

カタログをご利用
いただくにあたり

トシマポテンシオメータ

ポテンシオメータ
通産機器用

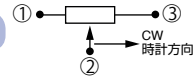
ポテンシオメータ
高回転寿命形

非接触角度センサ

ポテンシオメータ
可変抵抗減衰器

ポテンシオメータ
民生機器用

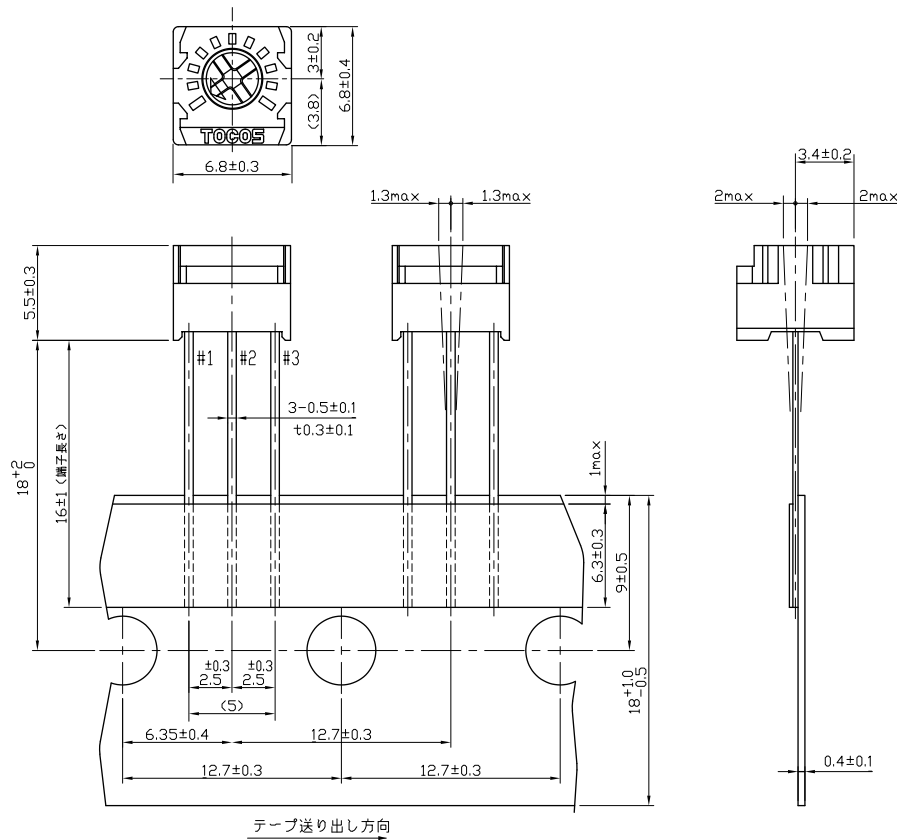
■外形寸法図 OUTLINE DIMENSIONS



端子位置にご注意ください
note the terminal position

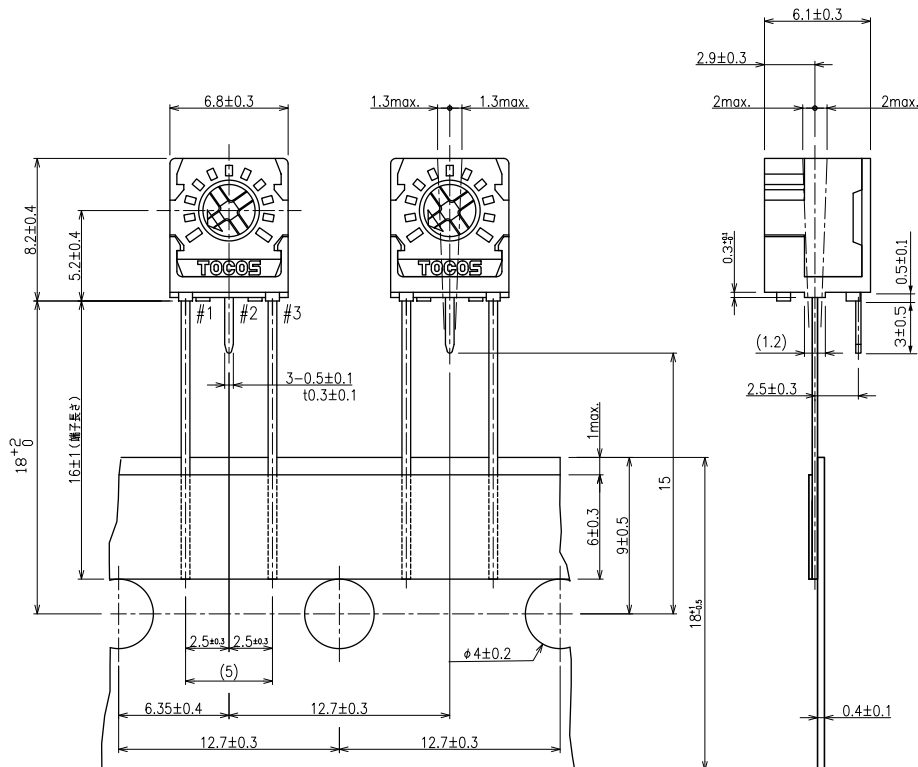
RG063UT / RG063UT2

(Unit : mm)



RG063ST / RG063ST2

(Unit : mm)



カタログをご利用
いただくとあたり

トリマポテンシオメータ

ポテンシオメータ
通産機器用

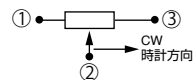
ポテンシオメータ
高回転寿命形

非接触角度センサ

ポテンシオメータ
可変抵抗減衰器

ポテンシオメータ
民生機器用

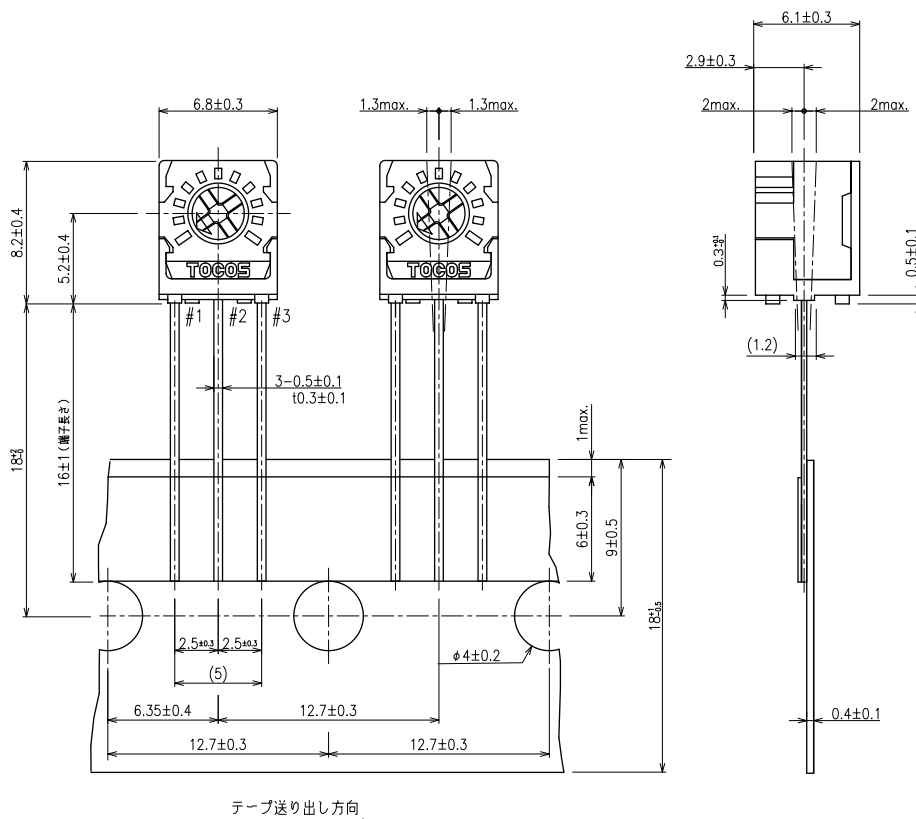
■外形寸法図 OUTLINE DIMENSIONS



端子位置にご注意ください
note the terminal position

RG063VT / RG063VT2

(Unit : mm)



■梱包仕様

[テーピングの梱包仕様]

- テーピングは 1, 000 個 / テーピング単位の梱包になりますので、1,000 個単位 (1,000 個 2,000 個 3,000 個...) でのご注文をお願い致します。
- テーピングの草笛吉めは、『つづら折り (T2)』、『リール (T)』ともに 1 リールごと化粧箱に梱包致します。

[ビニール袋の相包仕様]

- ビニール袋での最小梱包は、50/ 袋となりますので、50 個単位 (50 個 100 個 150 個...) でのご注文をお願い致します。

■ PACKAGING SPECIFICATIONS

[Packaging Specification with Taping]

- The taping specification products have packed in unit of 1,000 pcs./ reel. You are requested to place orders in the minimum unit of 1,000 pcs. at least (1,000, 2,000, 3,000 pcs.).
- The taping specification products are packed in parts boxes per reel both for "Reeled parts (T) " and "Ammo Pack (T2) "

[Vinyl Bag Specification Packing]

- The minimum packing of vinyl bag is 50 pcs./bag. You are requested to place your orders in the units.

カタログをご利用
いただくにあたり

トリマポテンシオメータ

ポテンシオメータ
通産機器用

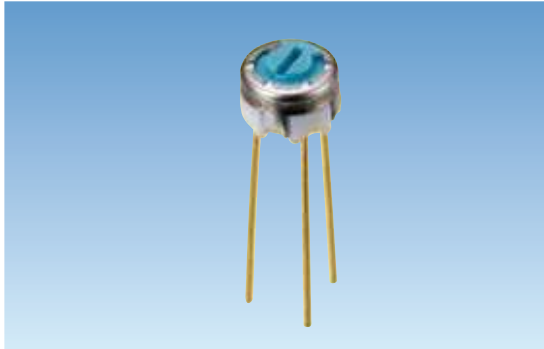
ポテンシオメータ
高回転寿命形

非接触角度センサ

ポテンシオメータ
可変抵抗減衰器

ポテンシオメータ
民生機器用

RJC06 Series



RoHS 指令対応 RoHS compliant

■特徴

- 高性能、高信頼性（貴金属合金マルチ接点ワイパーを採用）
- 小型でありながら 0.5W の高定格電力
- 密封構造につき各種洗浄液による洗浄可能

■Features

- Excellent performance and high reliability with precious metal, multi-contact wiper design.
- Compact. High power rating of 0.5 W.
- Sealed to withstand immersion cleaning processes with various cleaning agent.

RJC06

P

B

102

シリーズ名 Series name

製品形状

P, W : 上面調整
X, S : 側面調整
F : 裏面調整

Product shape

P, W : Top adjustment
X, S : Side adjustment
F : Rear adjustment

抵抗変化特性

B : 直線性
Resistance taper
B : Linear

公称抵抗値 (3桁)
Nominal resistance value (3digits)

記号 Code	乗数 Multiplier
0	$\times 10^0$
1	$\times 10^1$
2	$\times 10^2$
...	...
6	$\times 10^6$

乗数
Multiplier

抵抗値 (単位 Ω)
Resistance (Unit Ω)

■品名一覧表 LIST OF PART NUMBERS

製品形状 Shape of product		梱包形態 Form of packaging	
調整方向 Adjustment position	端子形状 Shape of terminal	ビニール袋 Vinyl pack	梱包数量 Number in package
上面調整 Top adjustment	<p>P W</p>	RJC06P RJC06W	50個/袋 50pcs./pack
側面調整 (↑調節面) Side adjustment (↑ Adjustment direction)	<p>↑ X ↑ S</p>	RJC06X RJC06S	

《標準公称抵抗値》

《Nominal resistance value》

10 Ω (100)	20 Ω (200)	50 Ω (500)	100 Ω (101)
200 Ω (201)	500 Ω (501)	1kΩ (102)	2kΩ (202)
5kΩ (502)	150kΩ (103)	20kΩ (203)	50kΩ (503)
100kΩ (104)	200kΩ (204)	500kΩ (504)	1MΩ (105)

カタログをご利用
いただくとあたり

トリマポテンシオメータ

ポテンシオメータ
通産機器用

ポテンシオメータ
高回転寿命形

非接触角度センサ

ポテンシオメータ
可変抵抗減衰器

ポテンシオメータ
民生機器用

単回転型 サーマットリマ Single-Turn Cermet Trimmers

■電気的特性 ELECTRICAL CHARACTERISTICS

全抵抗値範囲	Total resistance range	10 Ω ~ 1MΩ	10 Ω to 1MΩ
全抵抗値許容差	Total resistance tolerance	± 20% (± 10%)	± 20% (± 10%)
残留抵抗値	End resistance	1%又は3Ωの大なる値以下	1% or 3 Ω, whichever is greater
抵抗変化特性	Resistance taper	B (直線型)	B (Linear)
接触抵抗変化	Contact resistance variation	1%又は1Ωの大なる値以下	1% or 1 Ω, whichever is greater
定格電力	Power rating	0.5W / 70°C 0W / 125°C	0.5W / 70°C 0W / 125°C
最高使用電圧	Max. input voltage	DC 250V 又は $V = \sqrt{WR}$ により定格電力を超えない値 DC 250V or power rating, whichever is smaller	
抵抗温度係数	Temp. coefficient	± 100ppm / °C 200 Ω ~ 1MΩ ± 250ppm / °C 上記以外の抵抗値	± 100ppm / °C 200 Ω to 1MΩ ± 250ppm / °C Other value
絶縁抵抗	Insulation resistance	100MΩ以上 (DC 500V)	100MΩ min. (DC 500V)
耐電圧	Dielectric strength	AC 500V 1分間	AC 500V 1 minute
電氣的回転角度	Electrical angle	240° ± 10度	240° ± 10°

■機械的特性 MECHANICAL CHARACTERISTICS

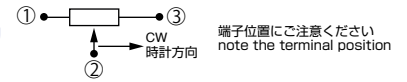
機械的回転角度	Mechanical angle	250° ± 10度	250° ± 10°
回転トルク	Shaft torque	19.6mN · m 以下 (200gf · cm 以下)	19.6mN · m max. (200gf · cm max.)
ストップ強度	Stop strength	49mN · m 以上 (500gf · cm 以上)	49mN · m min. (500gf · cm min.)
使用温度範囲	Operating temp. range	- 55°C + 125°C	- 55°C + 125°C
質量	Weight	0.421g 以下 : P, W 0.566g 以下 : X, S	0.421g max. : P, W 0.566g max. : X, S

■環境特性 ENVIRONMENTAL CHARACTERISTICS

試験項目	Test item	試験条件	Test conditions	規格	Standard
はんだ耐熱性	Soldering heat	350°C 3秒	350°C 3 sec.	△ R / R	≤ ± 1%
回転寿命	Rotational life	200 サイクル	200 cycles	△ R / R	≤ ± 10%
負荷寿命	Load life	70°C 0.5W 1,000 hours		△ R / R	≤ ± 3%
熱衝撃	Thermal shock	- 55°C, + 125°C (30 minutes) 5 cycles		△ R / R	≤ ± 2%
高周波振動	Vibration	10Hz ~ 2kHz 振幅 1.5mm (196m/s ²) 12 hr.	10Hz to 2kHz Amplitude 1.5mm (196m/s ²) 12 hr.	△ R / R	≤ ± 1%
衝撃	Shock	981m/s ² 6msec. 6 directions for 3 times each		△ R / R	≤ ± 2%
高温露出	High temperature exposure	+ 125°C, 250 時間	+ 125°C, 250 hr.	△ R / R	≤ ± 3%
耐湿負荷寿命	Moisture and load life	+ 40°C, 90 to 95% RH 0.5W 500 hr.		△ R / R	≤ ± 5%
耐湿性	Moisture resistance	- 10°C to + 65°C (90 to 95% RH) 0.5W 240 hr.		△ R / R	≤ ± 3%
温水浸漬	Seal test	+ 85°C hot water 1 minute			3 bubbles max.
耐溶剤性	Solvent	アルコール等	Alcohols etc.		洗浄可能 Washable

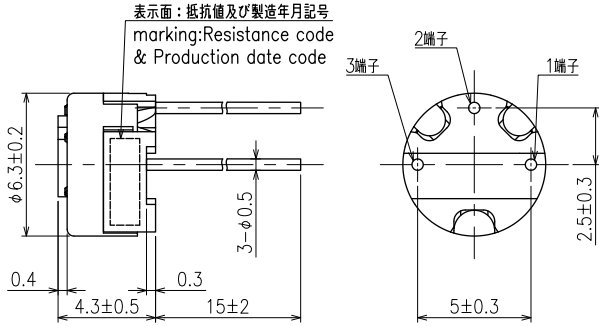
△ R / R : 全抵抗値変化 △ R / R : Change in total resistance

■外形寸法図 OUTLINE DIMENSIONS



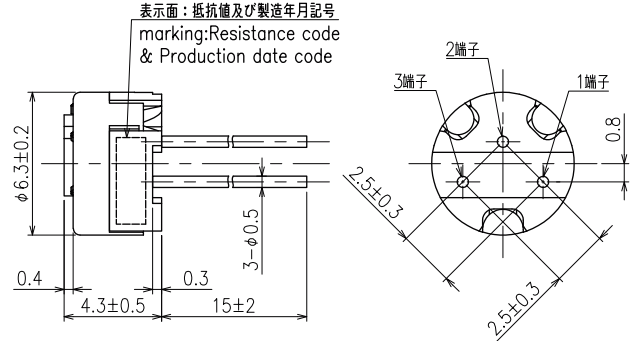
RJC06P

(Unit : mm)



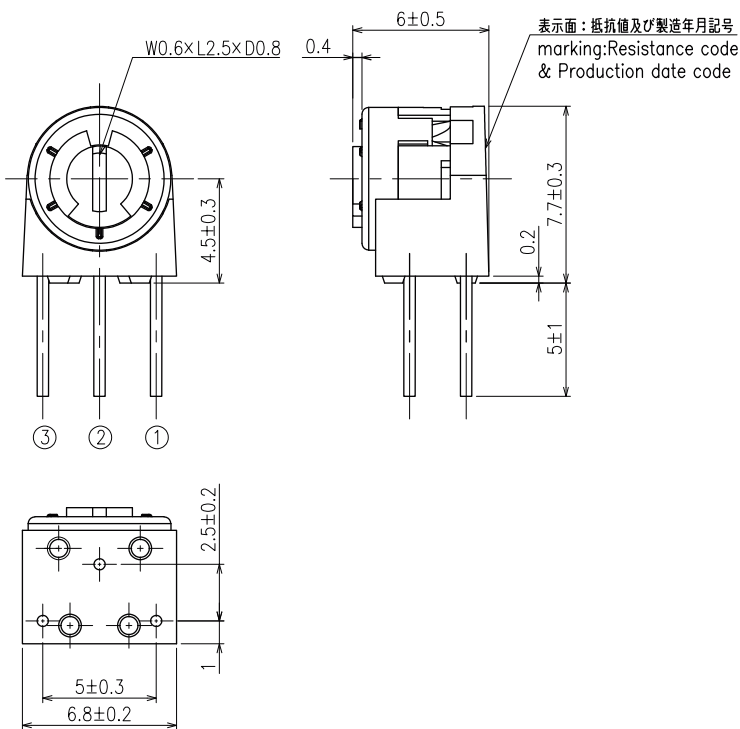
RJC06W

(Unit : mm)



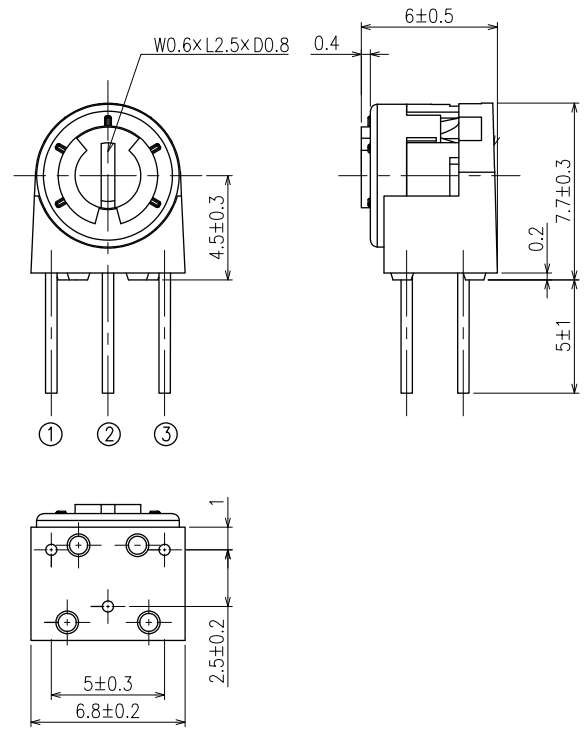
RJC06X

(Unit : mm)



RJC06S

(Unit : mm)



カタログをご利用
いただくとあたり

トリマポテンシオメータ

ポテンシオメータ
通産機器用

ポテンシオメータ
高回転寿命形

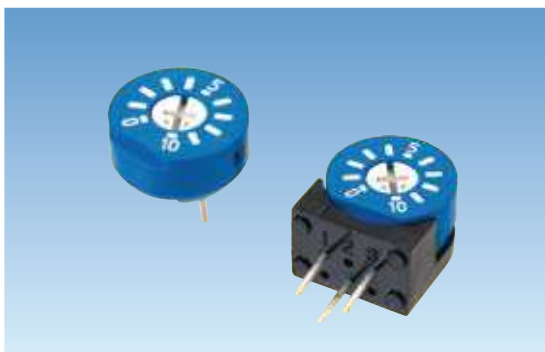
非接触角度センサ

ポテンシオメータ
可変抵抗減衰器

ポテンシオメータ
民生機器用

単回転型 サーマットリマ Single-Turn Cermet Trimmers

G12 Series



RoHS 指令対応 RoHS compliant

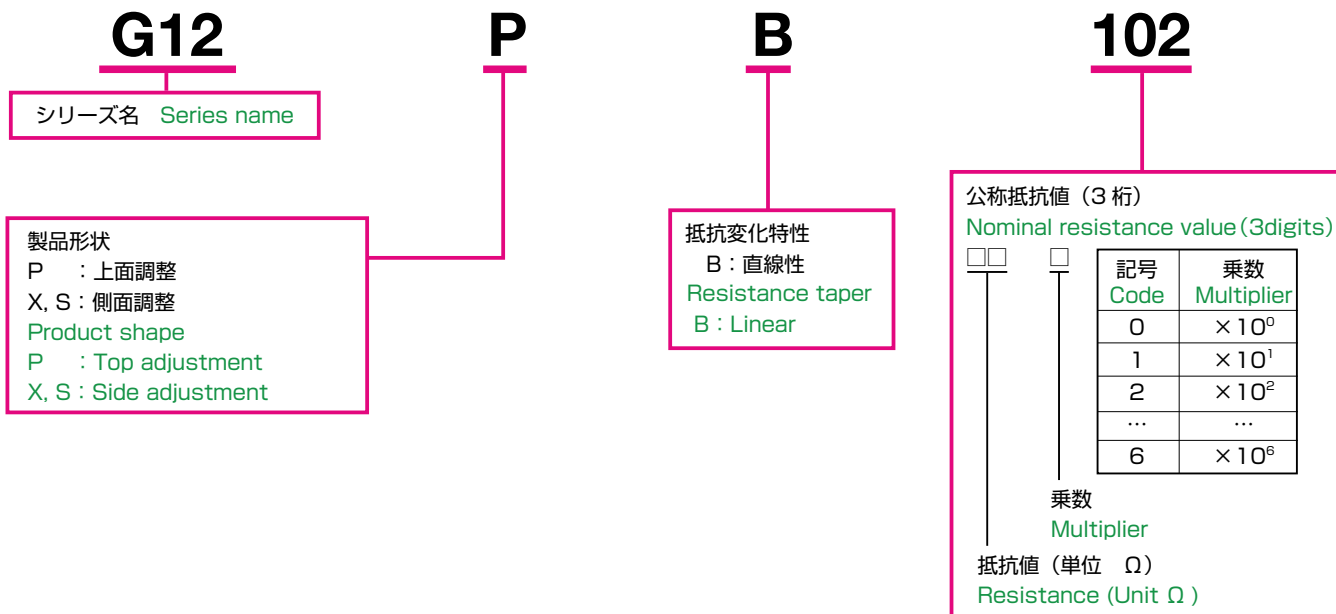
■特徴

- 設定性及び、設定安定性の優れた貴金属合金マルチ接点ワイパーを採用
- 密封構造につき各種洗浄液による洗浄可能

■ Features

- High setting stability with precious metal, multi contact wiper design.
- Sealed to withstand immersion cleaning processes with various cleaning agent.

■品名構成 PART NUMBER COMPOSITION



《標準公称抵抗値》
《Nominal resistance value》

公称抵抗値 Nominal resistance value	記号 Code	公称抵抗値 Nominal resistance value	記号 Code	公称抵抗値 Nominal resistance value	記号 Code
10 Ω	100	20 Ω	200	50 Ω	500
100 Ω	101	200 Ω	201	500 Ω	501
1kΩ	102	2kΩ	202	5kΩ	502
10k Ω	103	20kΩ	203	50kΩ	503
100kΩ	104	200kΩ	204	500kΩ	504
1MΩ	105	—	—	—	—

カタログをご利用
いただくにあたり

トリマポテンシオメータ

ポテンシオメータ
通産機器用

ポテンシオメータ
高回転寿命形

非接触角度センサ

ポテンシオメータ
可変抵抗減衰器

ポテンシオメータ
民生機器用

■電気的特性 ELECTRICAL CHARACTERISTICS

全抵抗値範囲	Total resistance range	10 Ω ~ 1MΩ	10 Ω to 1MΩ
全抵抗値許容差	Total resistance tolerance	± 20%	± 20%
残留抵抗値	End resistance	1%又は3Ωの大なる値以下	1% or 3Ω, whichever is greater
抵抗変化特性	Resistance taper	B (直線型)	B (Linear)
接触抵抗変化	Contact resistance variation	1%又は1Ωの大なる値以下	1% or 1Ω, whichever is greater
定格電力	Power rating	1W / 70°C 0W / 125°C	1W / 70°C 0W / 125°C
最高使用電圧	Max. input voltage	DC 300V 又は $V = \sqrt{WR}$ により定格電力を超えない値 DC 300V or power rating, whichever is smaller	
抵抗温度係数	Temp. coefficient	± 100ppm / °C 200 Ω ~ 500kΩ ± 100ppm / °C 200 Ω to 500kΩ ± 250ppm / °C 上記以外の抵抗値 ± 250ppm / °C Other value	
絶縁抵抗	Insulation resistance	1000MΩ以上 (DC 500V)	1000MΩ min. (DC 500V)
耐電圧	Dielectric strength	AC 900V 1分間	AC 900V 1 minute

■機械的特性 MECHANICAL CHARACTERISTICS

機械的回転角度	Mechanical angle	300° ± 10度	300° ± 10°
回転トルク	Shaft torque	34.3mN・m 以下 (350gf・cm 以下)	34.3mN・m max. (350gf・cm max.)
ストップ強度	Stop strength	196mN・m 以上 (2kgf・cm 以上)	196mN・m min. (2kgf・cm min.)
使用温度範囲	Operating temp. range	- 55°C + 125°C	- 55°C + 125°C
質量	Weight	1.5g max. : P 2.4g max. : x, s	1.5g max. : P 2.4g max. : x, s

■環境特性 ENVIRONMENTAL CHARACTERISTICS

試験項目	Test item	試験条件	Test conditions	規格	Standard
はんだ耐熱性	Soldering heat	350°C 3秒	350°C 3 sec.	△ R / R ≤ ± 1%	
回転寿命	Rotational life	200 サイクル	200 cycles	△ R / R ≤ ± 2%	
負荷寿命	Load life	70°C 1.0W 1000 hr.		△ R / R ≤ ± 3%	
熱衝撃	Thermal shock	- 55°C, + 125°C (30 minutes) 5 cycles		△ R / R ≤ ± 1%	
高周波振動	Vibration	10Hz ~ 2kHz 振幅 1.5mm (196m/s ²) 12 hr.	10Hz to 2kHz Amplitude 1.5mm (196m/s ²) 12 hr.	△ R / R ≤ ± 1%	
衝撃	Shock	490m/s ² 6msec. 6 directions for 3 times each		△ R / R ≤ ± 2%	
低温動作	Low temperature exposure	- 55°C, 1.0W 2時間	- 55°C, 1.0W 2 hr.	△ R / R ≤ ± 1%	
高温露出	High temperature exposure	+ 125°C, 250時間	+ 125°C, 250 hr.	△ R / R ≤ ± 2%	
耐湿負荷寿命	Moisture and load life	+ 40°C, 90 to 95% RH 1.0W 500 hr.		△ R / R ≤ ± 3%	
耐湿性	Moisture resistance	- 10°C to + 65°C (90 to 95% RH) 1.0W 240 hr.		△ R / R ≤ ± 3%	
温水浸漬	Seal test	+ 85°C hot water 1 minute		3 bubbles max.	
耐溶剤性	Solvent	IPA 等	IPA etc.	洗浄可能	Washable

△ R / R : 全抵抗値変化 △ R / R : Change in total resistance

カタログをご利用
いただくにあたり

トリマポテンシオメータ

ポテンシオメータ
通産機器用

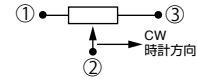
ポテンシオメータ
高回転寿命形

非接触角度センサ

ポテンシオメータ
可変抵抗減衰器

ポテンシオメータ
民生機器用

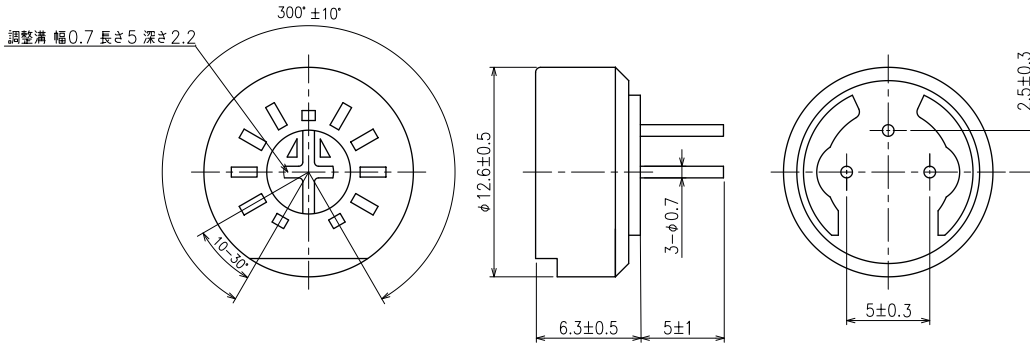
外形寸法図 OUTLINE DIMENSIONS



端子位置にご注意ください
note the terminal position

G12P

(Unit : mm)

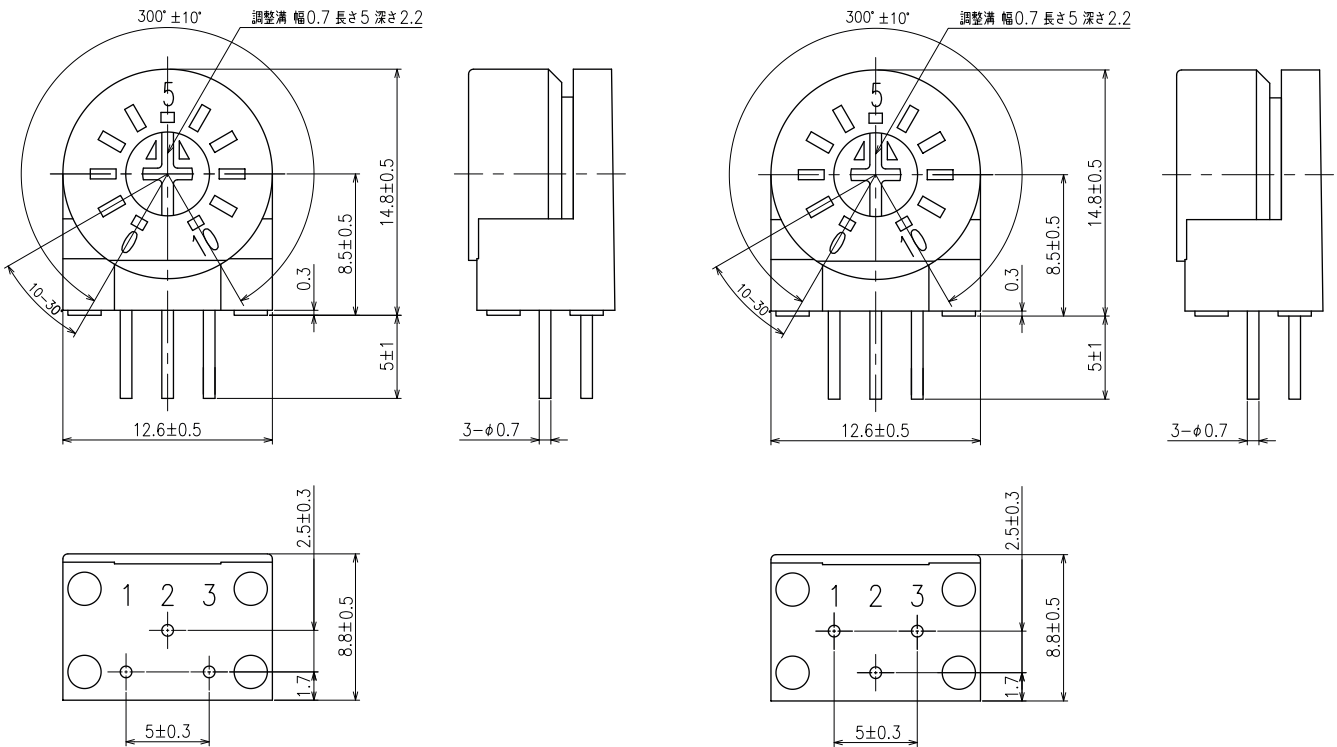


G12X

(Unit : mm)

G12S

(Unit : mm)



カタログをご利用
いただくにあたり

トリマポテンシオメータ

ポテンシオメータ
通産機器用

ポテンシオメータ
高回転寿命形

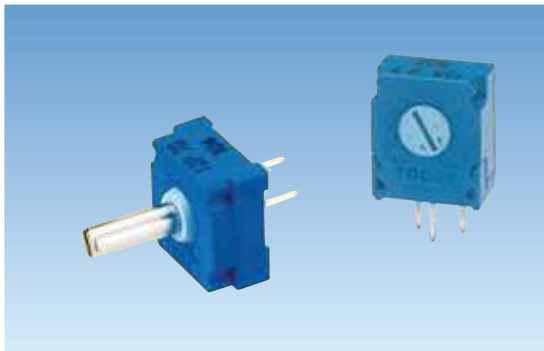
非接触角度センサ

ポテンシオメータ
可変抵抗減衰器

ポテンシオメータ
民生機器用

単回転型 サーメットリマ Single-Turn Cermet Trimmers

GF12 Series



RoHS 指令対応 RoHS compliant

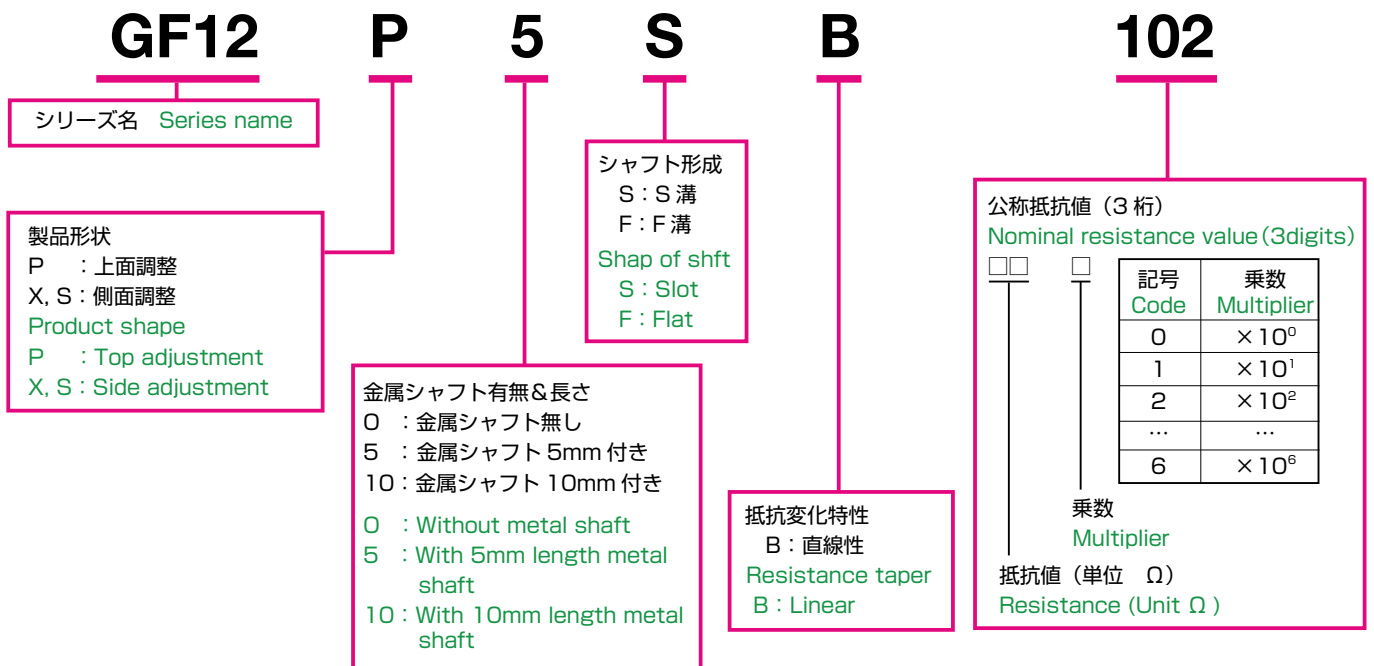
■特徴

- 設定性及び、設定安定性の優れた貴金属合金マルチ接点ワイパーを採用
- 密封構造につき各種洗浄液による洗浄可能
- 形状において種類が豊富（金属シャフト付有り）

■Features

- High setting stability with precious metal, multi contact wiper design.
- Sealed to withstand immersion cleaning processes with various cleaning agent.
- Wide variety of models available. (Optional metal shafts available)

■品名構成 PART NUMBER COMPOSITION



《標準公称抵抗値》
《Nominal resistance value》

公称抵抗値 Nominal resistance value	記号 Code	公称抵抗値 Nominal resistance value	記号 Code	公称抵抗値 Nominal resistance value	記号 Code
10 Ω	100	20 Ω	200	50 Ω	500
100 Ω	101	200 Ω	201	500 Ω	501
1kΩ	102	2kΩ	202	5kΩ	502
10kΩ	103	20kΩ	203	50kΩ	503
100kΩ	104	200kΩ	204	500kΩ	504
1MΩ	105	—	—	—	—

カタログをご利用
いただくにあたり

トリマポテンシオメータ

ポテンシオメータ
通産機器用

ポテンシオメータ
高回転寿命形

非接触角度センサ

ポテンシオメータ
可変抵抗減衰器

ポテンシオメータ
民生機器用

■電気的特性 ELECTRICAL CHARACTERISTICS

全抵抗値範囲	Total resistance range	10 Ω ~ 1MΩ	10 Ω to 1MΩ
全抵抗値許容差	Total resistance tolerance	± 20% (± 10%)	± 20% (± 10%)
残留抵抗値	End resistance	1%又は3Ωの大なる値以下	1% or 3 Ω, whichever is greater
抵抗変化特性	Resistance taper	B (直線型)	B (Linear)
接触抵抗変化	Contact resistance variation	2%又は3Ωの大なる値以下	2% or 3 Ω, whichever is greater
定格電力	Power rating	0.75W / 70°C	0.75W / 70°C
最高使用電圧	Max. input voltage	DC 300V 又は $V = \sqrt{WR}$ により定格電力を超えない値 DC 300V or power rating, whichever is smaller	
抵抗温度係数	Temp. coefficient	± 100ppm / °C 200 Ω ~ 500kΩ ± 100ppm / °C 200 Ω to 500kΩ ± 250ppm / °C 上記以外の抵抗値 ± 250ppm / °C Other value	
絶縁抵抗	Insulation resistance	100MΩ以上 (DC 500V)	100MΩ min. (DC 500V)
耐電圧	Dielectric strength	AC 900V 1分間	AC 900V 1 minute

■機械的特性 MECHANICAL CHARACTERISTICS

機械的回転角度	Mechanical angle	300° ± 10度	300° ± 10°
回転トルク	Shaft torque	29.4mN・m 以下 (300gf・cm 以下)	29.4mN・m max. (300gf・cm max.)
ストップ強度	Stop strength	98mN・m 以上 (1kgf・cm 以上)	98mN・m min. (1kgf・cm min.)
使用温度範囲	Operating temp. range	- 55°C + 125°C	
質量	Weight	1.5g max. : P OS	1.83g max. : X, S, R OS
		1.84g max. : P 5S	2.13g max. : X, S, R 5S
		2.1g max. : P 10S	2.4g max. : X, S, R 10S

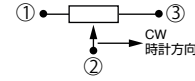
■環境特性 ENVIRONMENTAL CHARACTERISTICS

試験項目	Test item	試験条件	Test conditions	規格	Standard
はんだ耐熱性	Soldering heat	350°C 3秒	350°C 3 sec.	$\Delta R / R \leq \pm 1\%$	
回転寿命	Rotational life	5000 サイクル	5000 cycles	$\Delta R / R \leq \pm 5\%$	
負荷寿命	Load life	70°C 0.75W 1,000 hr.		$\Delta R / R \leq \pm 3\%$	
熱衝撃	Thermal shock	- 55°C, + 125°C (30 minutes) 5 cycles		$\Delta R / R \leq \pm 2\%$	
高周波振動	Vibration	10Hz ~ 2kHz 振幅 1.5mm (196m/s ²) 12 hr. 10Hz to 2kHz Amplitude 1.5mm (196m/s ²) 12 hr.		$\Delta R / R \leq \pm 1\%$	
高温露出	High temperature exposure	+ 125°C, 250 時間	+ 125°C, 250 hr.	$\Delta R / R \leq \pm 3\%$	
耐湿負荷寿命	Moisture and load life	+ 40°C, 90 to 95% RH 0.75W 500 hr.		$\Delta R / R \leq \pm 3\%$	
耐湿性	Moisture resistance	- 10°C to + 65°C (90 to 95% RH) 0.75W 240 hr.		$\Delta R / R \leq \pm 3\%$	
温水浸漬	Seal test	+ 85°C hot water 1 minute		3 bubbles max.	
耐溶剤性	Solvent	アルコール等	Alcohols etc.	洗浄可能	Washable

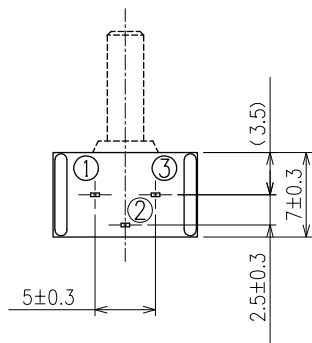
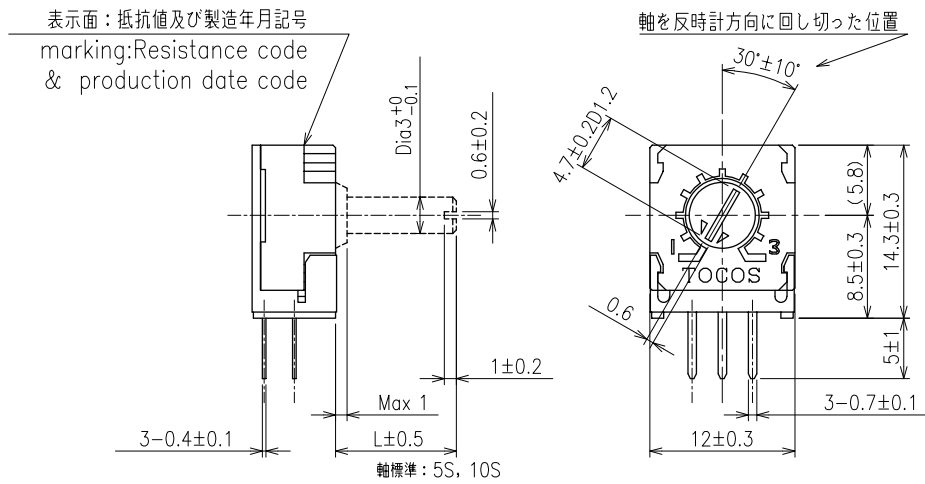
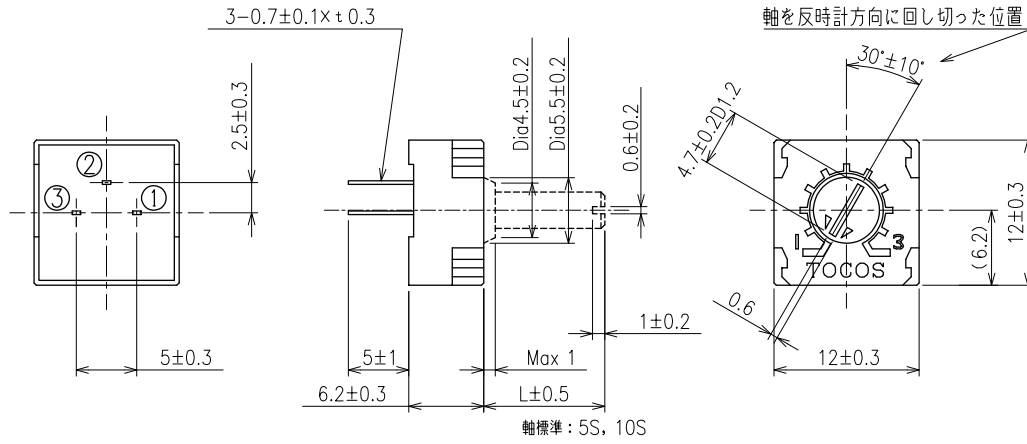
$\Delta R / R$: 全抵抗値変化 $\Delta R / R$: Change in total resistance

■外形寸法図 OUTLINE DIMENSIONS

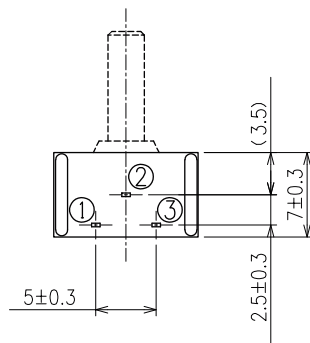
(Unit : mm)



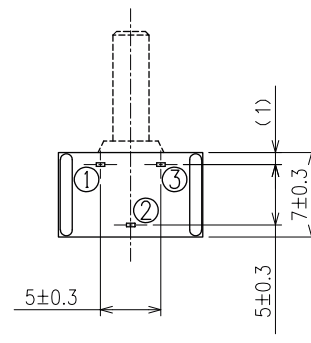
端子位置にご注意ください
note the terminal position



GF12S



GF12X



GF12R

カタログをご利用
いただくにあたり

トリマポテンシオメータ

ポテンシオメータ
通産機器用

ポテンシオメータ
高回転寿命形

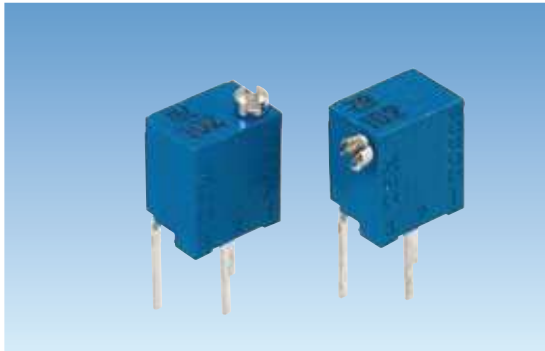
非接触角度センサ

ポテンシオメータ
可変抵抗減衰器

ポテンシオメータ
民生機器用

11 回転型 サーマットリマ 11-Turn Cermet Trimmers

RJC261 Series



■特徴

- 11 回転なので微調整が容易
- 設定性及び設定安定性の優れた貴金属合金マルチ接点ワイパー採用
- 密封構造につき各種洗浄液による洗浄可能

■Features

- 11-turn design for more accurate adjustment.
- High setting stability with precious metal, multi contact wiper design.
- Sealed to withstand immersion cleaning processes with various cleaning agent.

RoHS 指令対応 RoHS compliant

■品名構成 PART NUMBER COMPOSITION

RJC261

シリーズ名 Series name

W

製品形状
W : 上面調整
X : 側面調整
Product shape
W : Top adjustment
X : Side adjustment

B

抵抗変化特性
B : 直線性
Resistance taper
B : Linear

102

公称抵抗値 (3桁)
Nominal resistance value (3digits)

記号 Code	乗数 Multiplier
0	$\times 10^0$
1	$\times 10^1$
2	$\times 10^2$
...	...
6	$\times 10^6$

乗数
Multiplier

抵抗値 (単位 Ω)
Resistance (Unit Ω)

《標準公称抵抗値》
《Nominal resistance value》

公称抵抗値 Nominal resistance value	記号 Code	公称抵抗値 Nominal resistance value	記号 Code	公称抵抗値 Nominal resistance value	記号 Code
10 Ω	100	20 Ω	200	50 Ω	500
100 Ω	101	200 Ω	201	500 Ω	501
1kΩ	102	2kΩ	202	5kΩ	502
10k Ω	103	20kΩ	203	50kΩ	503
100kΩ	104	200kΩ	204	500kΩ	504
1MΩ	105	2MΩ	205	—	—

カタログをご利用
いただくにあたり

トリマポテンシオメータ

ポテンシオメータ
通産機器用

ポテンシオメータ
高回転寿命形

非接触角度センサ

ポテンシオメータ
可変抵抗減衰器

ポテンシオメータ
民生機器用

■電気的特性 ELECTRICAL CHARACTERISTICS

全抵抗値範囲	Total resistance range	10 Ω~2MΩ	10 Ω to 2MΩ
全抵抗値許容差	Total resistance tolerance	± 20% (± 10%)	± 20% (± 10%)
残留抵抗値	End resistance	1%又は3Ωの大なる値以下	1% or 3Ω, whichever is greater
抵抗変化特性	Resistance taper	B (直線型)	B (Linear)
接触抵抗変化	Contact resistance variation	2%又は3Ωの大なる値以下	2% or 3Ω, whichever is greater
定格電力	Power rating	0.25W / 70℃ 0W / 125℃	0.25W / 70℃ 0W / 125℃
最高使用電圧	Max. input voltage	DC 300V 又は $V = \sqrt{WR}$ により定格電力を超えない値 DC 300V or power rating, whichever is smaller	
抵抗温度係数	Temp. coefficient	± 100ppm/℃ 200 Ω~1MΩ ± 250ppm/℃ 上記以外の抵抗値	± 100ppm/℃ 200 Ω to 1MΩ ± 250ppm/℃ Other value
絶縁抵抗	Insulation resistance	1000MΩ以上 (DC 500V)	1000MΩ min. (DC 500V)
耐電圧	Dielectric strength	AC 600V 1分間	AC 600V 1 minute

■機械的特性 MECHANICAL CHARACTERISTICS

機械的回転角度	Mechanical angle	11 ± 1 回転	11 turns ± 1 turn
回転トルク	Shaft torque	19.8mN・m 以下 (200gf・cm 以下)	19.8mN・m max. (200gf・cm max.)
ストップ強度	Stop strength	クラッチ機構	Clutch action
使用温度範囲	Operating temp. range	- 55℃ + 125℃	- 55℃ + 125℃
質量	Weight	0.42g 以下	0.42g max.

■環境特性 ENVIRONMENTAL CHARACTERISTICS

試験項目	Test item	試験条件	Test conditions	規格	Standard
はんだ耐熱性	Soldering heat	350℃ 3秒	350℃ 3 sec.	△ R / R	△ R / R ≤ ± 1%
回転寿命	Rotational life	200 サイクル	200 cycles	△ R / R	△ R / R ≤ ± 5%
負荷寿命	Load life	70℃ 0.25W 1000 hr.		△ R / R	△ R / R ≤ ± 2% S.S. ≤ ± 3%
熱衝撃	Thermal shock	- 55℃, + 125℃ (30 minutes)	5cycles	△ R / R	△ R / R ≤ ± 1% S.S. ≤ ± 1%
高周波振動	Vibration	10Hz ~ 2kHz 振幅 1.5mm (196m/s ²) 12 hr.	10Hz to 2kHz Amplitude 1.5mm (196m/s ²) 12 hr.	△ R / R	△ R / R ≤ ± 1% S.S. ≤ ± 1%
衝撃	Shock	981m/s ² 6msec. 6directions for 3times each		△ R / R	△ R / R ≤ ± 1% S.S. ≤ ± 1%
低温動作	Low temperature exposure	- 55℃, 0.125W 2hr.		△ R / R	△ R / R ≤ ± 2%
高温露出	High temperature exposure	+ 125℃, 250 時間	+ 125℃, 250 hr.	△ R / R	△ R / R ≤ ± 2% S.S. ≤ ± 1%
耐湿性	Moisture resistance	- 10℃ to + 65℃ (80 to 98% RH) 0.25W 240 hr.		△ R / R	△ R / R ≤ ± 3%
温水浸漬	Seal test	+ 85℃ hot water 1 minute			3 bubbles max.
耐溶剤性	Solvent	IPA 等	IPA etc.		洗浄可能 Washable

△ R / R : 全抵抗値変化 △ R / R : Change in total resistance
S.S. : 設定安定度 S.S. : Setting stability

カタログをご利用
いただくにあたり

トリアポテンシオメータ

ポテンシオメータ
通産機器用

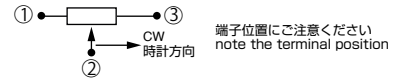
ポテンシオメータ
高回転寿命形

非接触角度センサ

ポテンシオメータ
可変抵抗減衰器

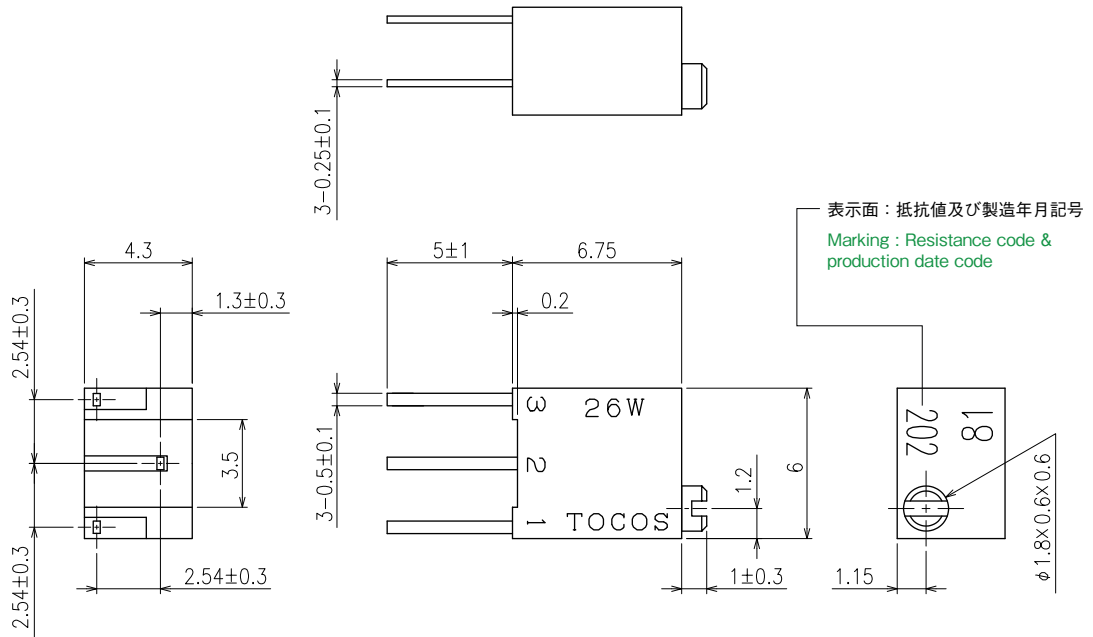
ポテンシオメータ
民生機器用

外形寸法図 OUTLINE DIMENSIONS



RJC261W

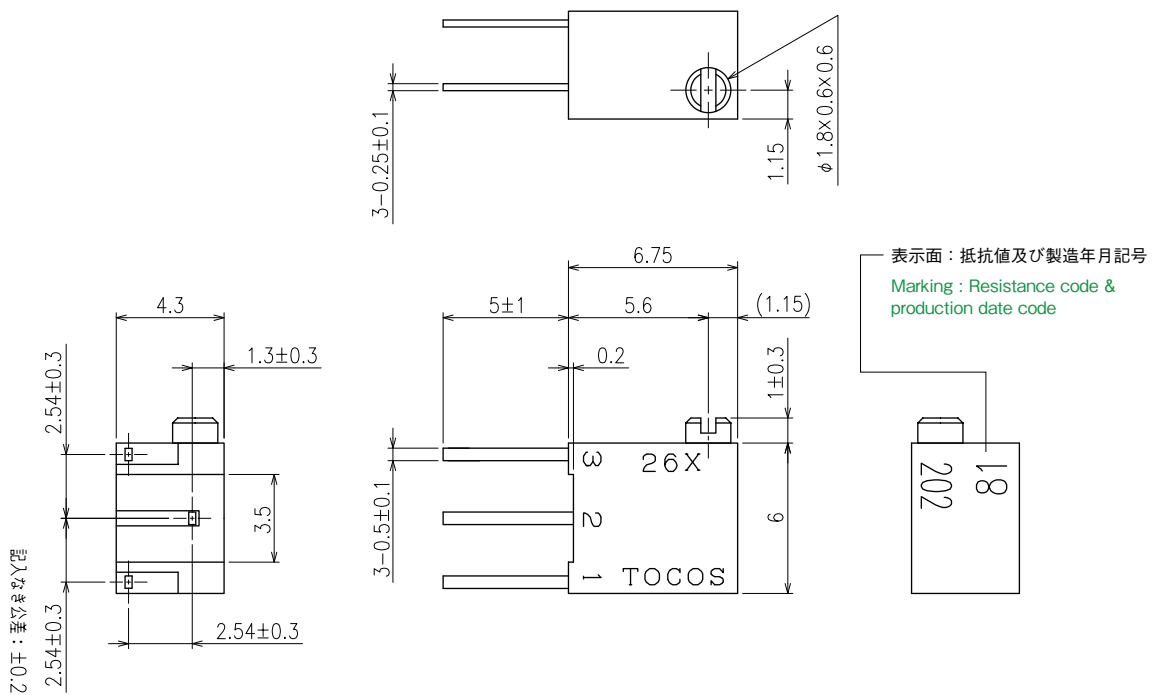
(Unit : mm)



記入なき公差：±0.2

RJC261X

(Unit : mm)



20千：垂れ降り型
2.54±0.3

カタログをご利用
いただくにあたり

トリマポテンシオメータ

ポテンシオメータ
通産機器用

ポテンシオメータ
高回転寿命形

非接触角度センサ

ポテンシオメータ
可変抵抗減衰器

ポテンシオメータ
民生機器用

13 回転型 サーマットリマ 13-Turn Cermet Trimmers

RJC07R Series



RoHS 指令対応 RoHS compliant

■特徴

- 微調整が容易
- 設定性及び設定安定性の優れた貴金属合金マルチ接点ワイパー採用
- 密封構造につき各種洗浄液による洗浄可能

■Features

- 13-turn design for more accurate adjustment.
- High setting stability with precious metal, multi contact wiper design.
- Sealed to withstand immersion cleaning processes with various cleaning agent.

■品名構成 PART NUMBER COMPOSITION

RJC07R

シリーズ名 Series name

K2

K2 : ツマミ付
無印 : ツマミ無し
K2 : With knob
Blank : Without knob

B

抵抗変化特性
B : 直線性
Resistance taper
B : Linear

102

公称抵抗値 (3桁)
Nominal resistance value (3digits)

記号 Code	乗数 Multiplier
0	$\times 10^0$
1	$\times 10^1$
2	$\times 10^2$
...	...
6	$\times 10^6$

乗数
Multiplier

抵抗値 (単位 Ω)
Resistance (Unit Ω)

《標準公称抵抗値》
《Nominal resistance value》

公称抵抗値 Nominal resistance value	記号 Code	公称抵抗値 Nominal resistance value	記号 Code	公称抵抗値 Nominal resistance value	記号 Code
100 Ω	101	200 Ω	201	500 Ω	501
1kΩ	102	2kΩ	202	5kΩ	502
10k Ω	103	20kΩ	203	50kΩ	503
100kΩ	104	200kΩ	204	500kΩ	504
1MΩ	105	—	—	—	—

カタログをご利用
いただくにあたり

トリマポテンシオメータ

ポテンシオメータ
通産機器用

ポテンシオメータ
高回転寿命形

非接触角度センサ

ポテンシオメータ
可変抵抗減衰器

ポテンシオメータ
民生機器用

13回転型 サーマットリマ 13-Turn Cermet Trimmers

■電気的特性 ELECTRICAL CHARACTERISTICS

全抵抗値範囲	Total resistance range	100 Ω ~ 1MΩ	100 Ω ~ 1MΩ
全抵抗値許容差	Total resistance tolerance	± 20% (± 10%)	± 20% (± 10%)
残留抵抗値	End resistance	1%又は3Ωの大なる値以下	1% or 3 Ω, whichever is greater
抵抗変化特性	Resistance taper	B (直線型)	B (Linear)
接触抵抗変化	Contact resistance variation	1%又は1Ωの大なる値以下: ≤ 10kΩ 1% or 1 Ω, whichever is greater : 2%以下 ≥ 20kΩ	
定格電力	Power rating	0.75W / 40°C 0W / 125°C	0.75W / 40°C 0W / 125°C
最高使用電圧	Max. input voltage	DC 300V 又は $V = \sqrt{WR}$ により定格電力を超えない値 DC 300V or power rating, whichever is smaller	
抵抗温度係数	Temp. coefficient	± 100ppm / °C 200 Ω ~ 500kΩ ± 250ppm / °C 上記以外の抵抗値	Other value
絶縁抵抗	Insulation resistance	100M Ω以上 (DC 500V)	100MΩ min. (DC 500V)
耐電圧	Dielectric strength	AC 900V 1分間	AC 900V 1 minute

■機械的特性 MECHANICAL CHARACTERISTICS

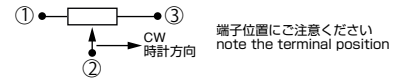
機械的回転角度	Mechanical angle	13 ± 3 回転	13 ± 3 turns
回転トルク	Shaft torque	0.7 to 29.4mN · m (7.2 to 300gf · cm)	
ストップ強度	Stop strength	クラッチ機構	Clutch action
使用温度範囲	Operating temp. range	- 55°C ~ + 125°C	- 55°C to + 125°C
質量	Weight	1.4g max. : R 2g max. : RK2	1.4g max. : R 2g max. : RK2

■環境特性 ENVIRONMENTAL CHARACTERISTICS

試験項目	Test item	試験条件	Test conditions	規格	Standard
はんだ耐熱性	Soldering heat	350°C 5秒	350°C 5 sec.	△ R / R	△ R / R ≤ ± 1%
回転寿命	Rotational life	200 サイクル	200 cycles	△ R / R	△ R / R ≤ ± 5%
負荷寿命	Load life	40°C 0.75W 1,000 hr.		△ R / R	△ R / R ≤ ± 3%
高周波振動	Vibration	10Hz ~ 2kHz 振幅 1.5mm (196m/s ²) 12 hr.	10Hz to 2kHz Amplitude 1.5mm (196m/s ²) 12 hr.	△ R / R	△ R / R ≤ ± 1%
衝撃	Shock	490m/s ² 6msec. 6directions for 3times each		△ R / R	△ R / R ≤ ± 1%
高温露出	High temperature exposure	+ 125°C, 250 hr.	+ 125°C, 250 hr.	△ R / R	△ R / R ≤ ± 3%
耐湿負荷寿命	Moisture and load life	+ 40°C, 90 ~ 95% RH 0.75W 1000 hr.		△ R / R	△ R / R ≤ ± 5%
温水浸漬	Seal test	+ 85°C hot water 1 minute			3 bubbles max.
耐溶剤性	Solvent	IPA 等	IPA etc.		洗浄可能 Washable

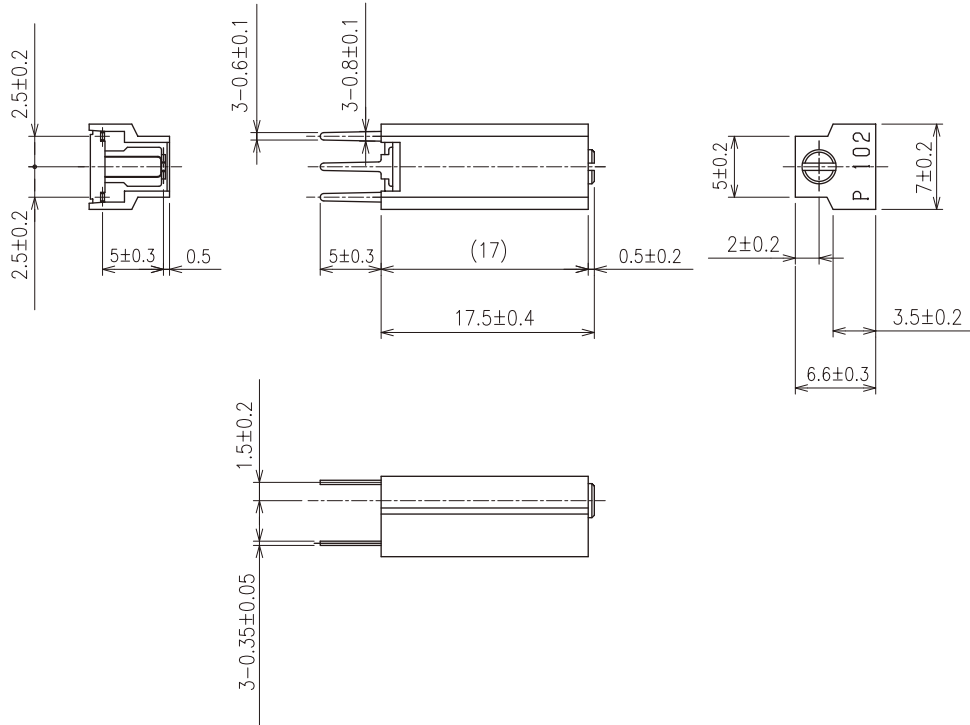
△ R / R : 全抵抗値変化 △ R / R : Change in total resistance

■外形寸法図 OUTLINE DIMENSIONS



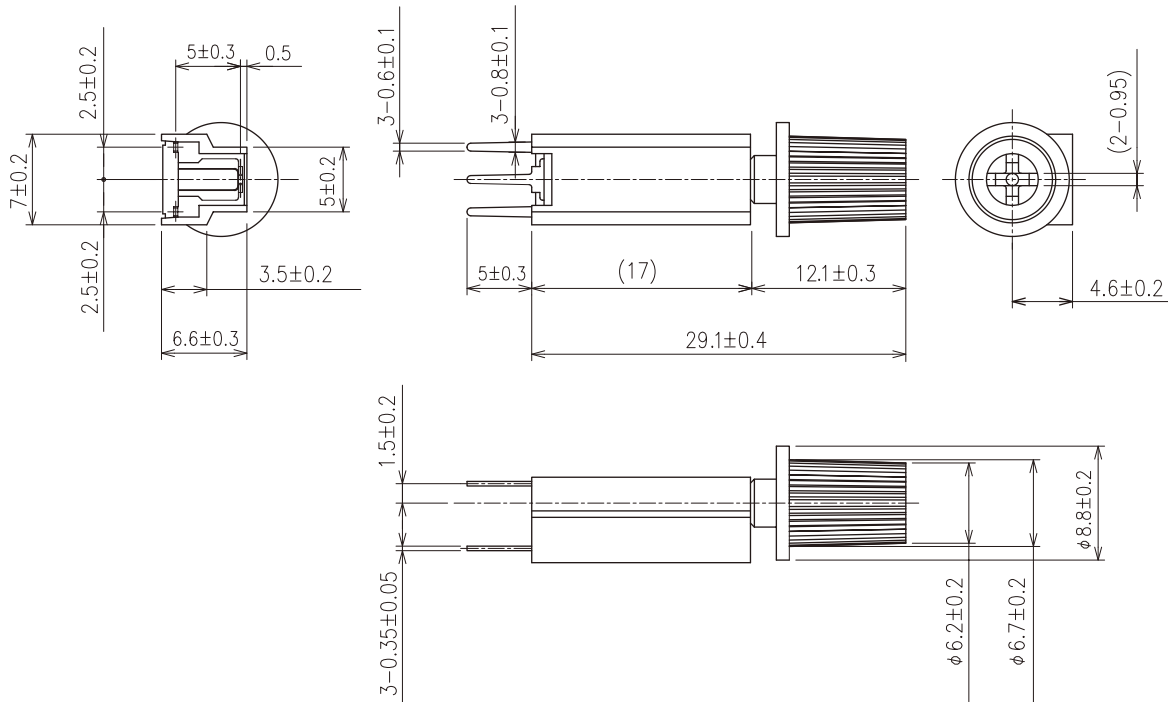
RJC07R

(Unit : mm)



RJC07RK2

(Unit : mm)



カタログをご利用
いただくにあたり

トリマポテンシオメータ

ポテンシオメータ
通産機器用

ポテンシオメータ
高回転寿命形

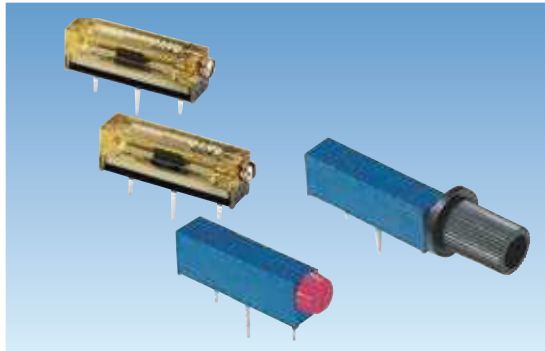
非接触角度センサ

ポテンシオメータ
可変抵抗減衰器

ポテンシオメータ
民生機器用

15回転型 サーマットリマ 15-Turns Cermet Trimmers

RJC094 / RJC097 Series



■特徴

- 微調整が容易
- 設定性及び設定安定性の優れた貴金属合金マルチ接点ワイパー採用
- 密封構造につき各種洗浄液による洗浄可能

■Features

- 15-turn design for more accurate adjustment.
- High setting stability with precious metal, multi contact wiper design.
- Sealed to withstand immersion cleaning processes with various cleaning agent.

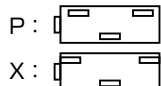
RoHS 指令対応 RoHS compliant

■品名構成 PART NUMBER COMPOSITION

RJC094

シリーズ名
RJC094 シリーズ：透明タイプ
RJC097 シリーズ：不透明タイプ
Series name
RJC094 series : See through type
RJC097 series : Opaque type

端子形状
Shape of terminals
Bottom view



P

K

ツマミ付
K : ツマミ小
K2 : ツマミ大
無印：ツマミ無し

With Knob
K : Small knob
K2 : Large knob
Blank : Without knob

B

抵抗変化特性
B : 直線性
Resistance taper
B : Linear

102

公称抵抗値 (3桁)
Nominal resistance value (3digits)

記号 Code	乗数 Multiplier
0	$\times 10^0$
1	$\times 10^1$
2	$\times 10^2$
...	...
6	$\times 10^6$

乗数
Multiplier
抵抗値 (単位 Ω)
Resistance (Unit Ω)

《標準公称抵抗値》
《Nominal resistance value》

公称抵抗値 Nominal resistance value	記号 Code	公称抵抗値 Nominal resistance value	記号 Code	公称抵抗値 Nominal resistance value	記号 Code
10 Ω	100	20 Ω	200	50 Ω	500
100 Ω	101	200 Ω	201	500 Ω	501
1kΩ	102	2kΩ	202	5kΩ	502
10kΩ	103	20kΩ	203	50kΩ	503
100kΩ	104	200kΩ	204	500kΩ	504
1MΩ	105	—	—	—	—

■電気的特性 ELECTRICAL CHARACTERISTICS

全抵抗値範囲	Total resistance range	10 Ω ~ 1MΩ	10 Ω ~ 1MΩ
全抵抗値許容差	Total resistance tolerance	± 20% (± 10%)	± 20% (± 10%)
残留抵抗値	End resistance	1%又は3Ωの大なる値以下	1% or 3 Ω, whichever is greater
抵抗変化特性	Resistance taper	B (直線型)	B (Linear)
接触抵抗変化	Contact resistance variation	1%又は1Ωの大なる値以下	1% or 1 Ω, whichever is greater
定格電力	Power rating	0.75W / 70°C	0.75W / 70°C
最高使用電圧	Max. input voltage	DC 300V 又は $V = \sqrt{WR}$ により定格電力を超えない値 DC 300V or power rating, whichever is smaller	
抵抗温度係数	Temp. coefficient	± 100ppm/°C 200 Ω ~ 1MΩ ± 250ppm/°C 上記以外の抵抗値	± 100ppm/°C 200 Ω to 1MΩ ± 250ppm/°C Other value
絶縁抵抗	Insulation resistance	1,000MΩ以上 (DC 500V)	1,000MΩ min. (DC 500V)
耐電圧	Dielectric strength	AC 900V 1分間	AC 900V 1 minute

■機械的特性 MECHANICAL CHARACTERISTICS

機械的回転角度	Mechanical angle	15 ± 3 回転	15 ± 3 turns
回転トルク	Shaft torque	29.4mN・m 以下 (300gf・cm 以下)	29.4mN・m max. (300gf・cm max.)
ストップ強度	Stop strength	クラッチ機構	Clutch action
使用温度範囲	Operating temp. range	- 55°C ~ + 125°C	- 55°C to + 125°C
質量	Weight	1.16g (P, X) 1.7g (RK2)	1.16g (P, X) 1.7g (RK2)

■環境特性 ENVIRONMENTAL CHARACTERISTICS

試験項目	Test item	試験条件	Test conditions	規格	Standard
はんだ耐熱性	Soldering heat	350°C 3 秒	350°C 3 sec.	△ R / R	≤ ± 1%
回転寿命	Rotational life	200 サイクル	200 cycles	△ R / R	≤ ± 3%
負荷寿命	Load life	70°C 0.75W 1,000 hours		△ R / R	≤ ± 3% S.S. ≤ ± 3%
熱衝撃	Thermal shock	- 55°C, + 125°C (30 minutes) 5cycles		△ R / R	≤ ± 2% S.S. ≤ ± 1%
高周波振動	Vibration	10Hz ~ 2kHz 振幅 1.5mm (196m/s ²) 12 hr. 10Hz to 2kHz Amplitude 1.5mm (196m/s ²) 12 hr.		△ R / R	≤ ± 1% S.S. ≤ ± 1%
衝撃	Shock	490m/s ² 6msec. 6directions for 3times each		△ R / R	≤ ± 1% S.S. ≤ ± 1%
低温動作	Low temperature exposure	- 55°C, 0.75W 2hr.		△ R / R	≤ ± 3% S.S. ≤ ± 1%
高温露出	High temperature exposure	+ 125°C, 250 hr.	+ 125°C, 250 hr.	△ R / R	≤ ± 3% S.S. ≤ ± 1%
耐湿性	Moisture resistance	- 10°C to + 65°C (90 to 95% RH) 10 cycles 240 hr.		△ R / R	≤ ± 3%
温水浸漬	Seal test	+ 85°C hot water 1 minute			3 bubbles max.
耐溶剤性	Solvent	IPA 等	IPA etc.		洗浄可能 Washable

△ R / R : 全抵抗値変化 △ R / R : Change in total resistance
S.S. : 設定安定度 S.S. : Setting stability

カタログをご利用
いただくにあたり

トリマポテンシオメータ

ポテンシオメータ
通産機器用

ポテンシオメータ
高回転寿命形

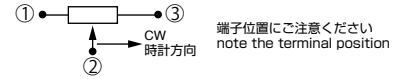
非接触角度センサ

ポテンシオメータ
可変抵抗減衰器

ポテンシオメータ
民生機器用

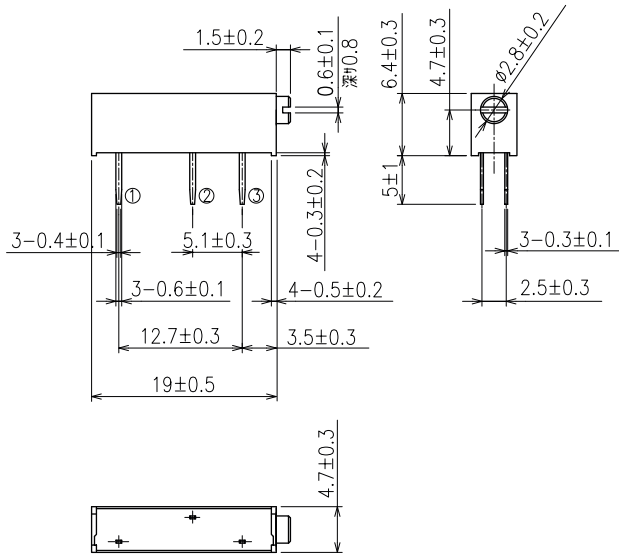
RJC094 Series/RJC097 Series

外形寸法図 OUTLINE DIMENSIONS



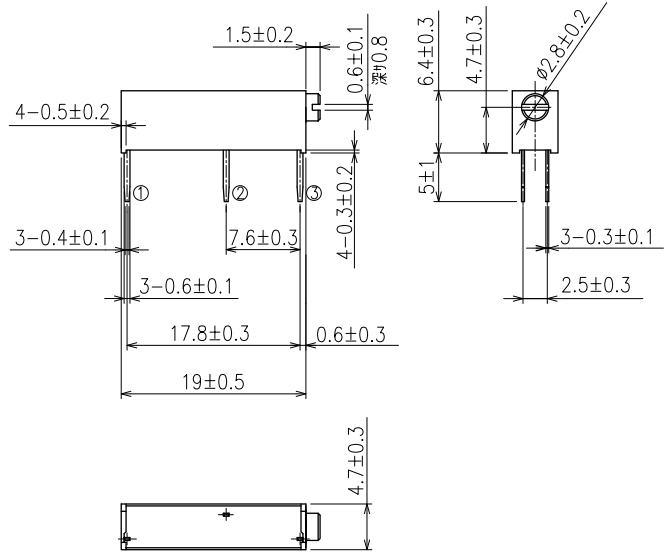
RJC094P / RJC097P

(Unit : mm)



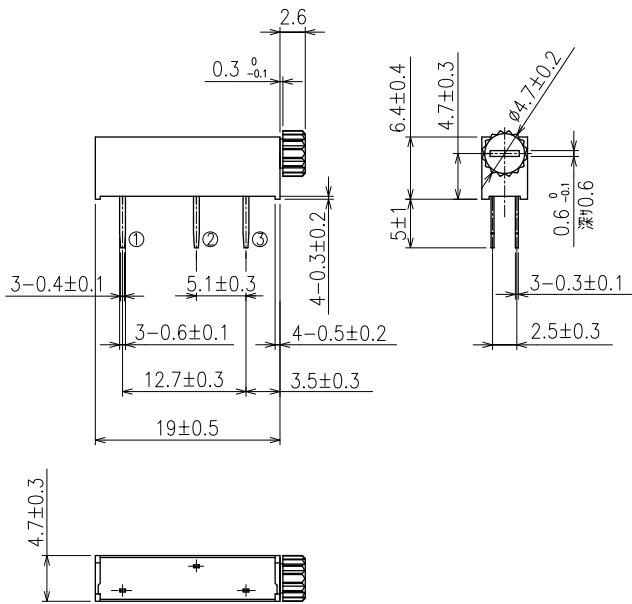
RJC094X / RJC097X

(Unit : mm)



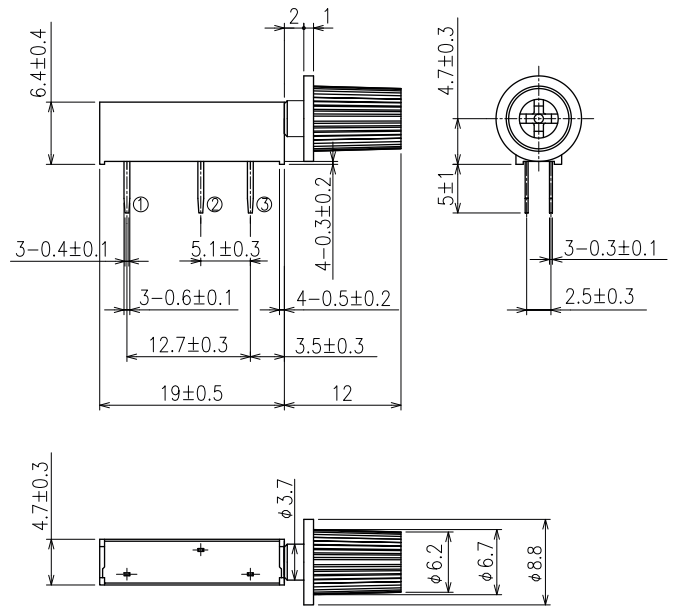
RJC094PK / RJC097PK

(Unit : mm)



RJC094PK2 / RJC097PK2

(Unit : mm)



カタログをご利用
いただくにあたり

トリマポテンシオメータ

ポテンシオメータ
通産機器用

ポテンシオメータ
高回転寿命形

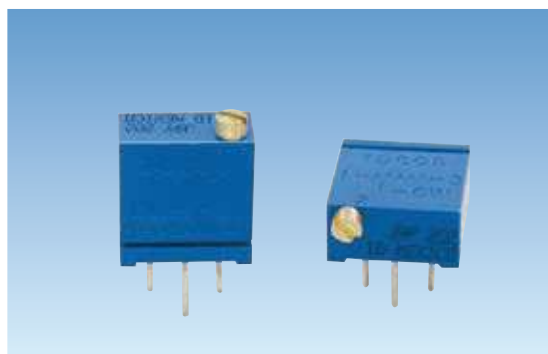
非接触角度センサ

ポテンシオメータ
可変抵抗減衰器

ポテンシオメータ
民生機器用

20回転型 サーマットリマ 20-Turn Cermet Trimmers

J9 Series



RoHS 指令対応 RoHS compliant

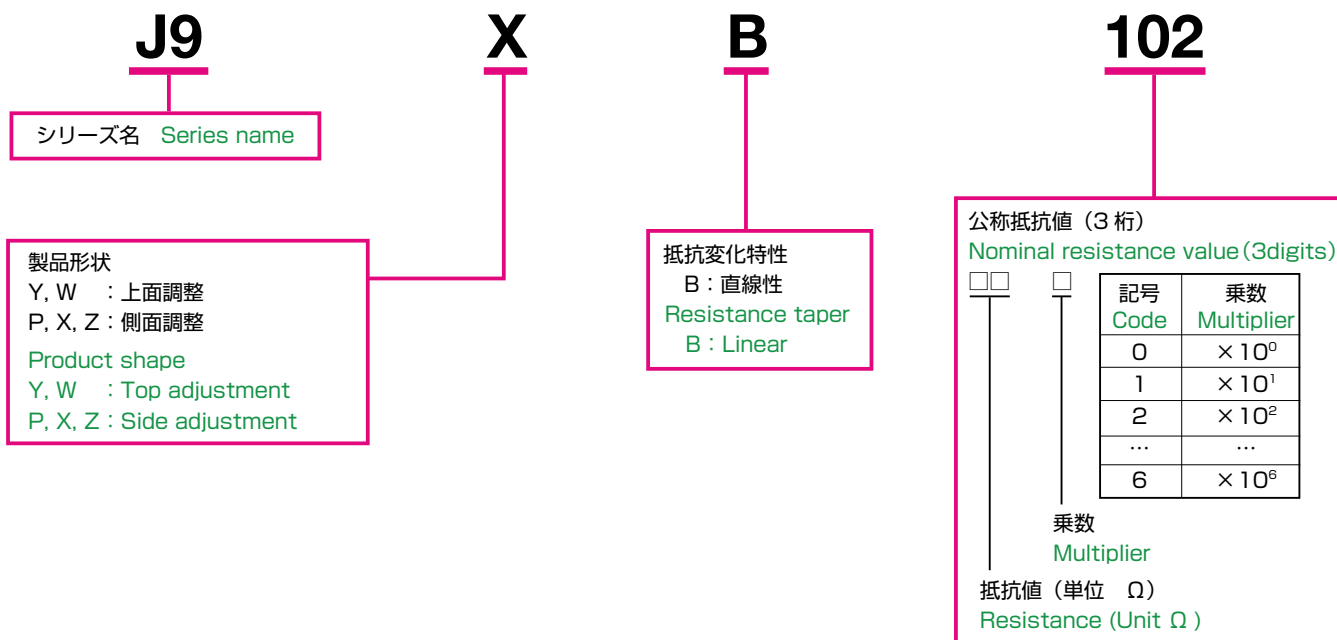
■特徴

- 微調整が容易
- 設定性及び設定安定性の優れた貴金属合金マルチ接点ワイパー採用
- 密封構造につき各種洗浄液による洗浄可能

■Features

- 20-turn design for more accurate adjustment.
- High setting stability with precious metal, multi contact wiper design.
- Sealed to withstand immersion cleaning processes with various cleaning agent.

■品名構成 PART NUMBER COMPOSITION



《標準公称抵抗値》
《Nominal resistance value》

公称抵抗値 Nominal resistance value	記号 Code	公称抵抗値 Nominal resistance value	記号 Code	公称抵抗値 Nominal resistance value	記号 Code
10 Ω	100	20 Ω	200	50 Ω	500
100 Ω	101	200 Ω	201	500 Ω	501
1kΩ	102	2kΩ	202	5kΩ	502
10kΩ	103	20kΩ	203	50kΩ	503
100kΩ	104	200kΩ	204	500kΩ	504
1MΩ	105	2MΩ	205	—	—

カタログをご利用
いただくにあたり

トリマポテンシオメータ

ポテンシオメータ
通産機器用

ポテンシオメータ
高回転寿命形

非接触角度センサ

ポテンシオメータ
可変抵抗減衰器

ポテンシオメータ
民生機器用

20 回転型 サーメットリマ 20 Turn Cermet Trimmers

■電気的特性 ELECTRICAL CHARACTERISTICS

全抵抗値範囲	Total resistance range	10 Ω～2MΩ	10 Ω to 2MΩ
全抵抗値許容差	Total resistance tolerance	± 10% 100 Ω～2MΩ	上記以外の抵抗値± 20% (Other value)
残留抵抗値	End resistance	1%又は2 Ωの大なる値以下	1% or 2 Ω, whichever is greater
抵抗変化特性	Resistance taper	B (直線型)	B (Linear)
接触抵抗変化	Contact resistance variation	2%又は1 Ωの大なる値以下	2% or 1 Ω, whichever is greater
定格電力	Power rating	0.5W / 85℃ 0W / 125℃	0.5W / 85℃ 0W / 125℃
最高使用電圧	Max. input voltage	DC 200V 又は $V = \sqrt{WR}$ により定格電力を超えない値 DC 200V or power rating, whichever is smaller	
抵抗温度係数	Temp. coefficient	± 100ppm / °C 100 Ω～2MΩ ± 250ppm / °C 上記以外の抵抗値	± 100ppm / °C 100 Ω to 2MΩ ± 250ppm / °C Other value
絶縁抵抗	Insulation resistance	1,000M Ω以上 (DC 500V)	1,000MΩ min. (DC 500V)
耐電圧	Dielectric strength	AC 1,000V 1分間	AC 1,000V 1 minute

■機械的特性 MECHANICAL CHARACTERISTICS

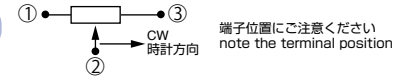
機械的回転角度	Mechanical angle	20 回転	20 turns
回転トルク	Shaft torque	35mN・m 以下	35mN・m max.
ストップ強度	Stop strength	クラッチ機構	Clutch action
使用温度範囲	Operating temp. range	- 55℃～+ 125℃	- 55℃ to + 125℃
質量	Weight	1.13g	1.13g

■環境特性 ENVIRONMENTAL CHARACTERISTICS

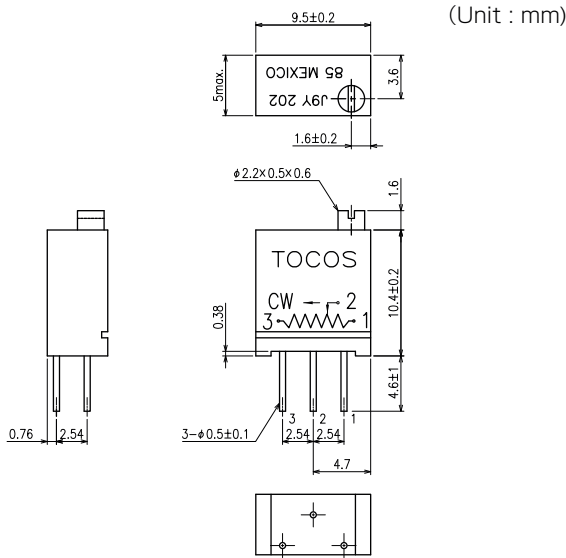
試験項目	Test item	試験条件	Test conditions	規格	Standard
はんだ耐熱性	Soldering heat	350℃ 3秒	350℃ 3 sec.	△ R / R	≤ ± 1%
回転寿命	Rotational life	200 サイクル	200 cycles	△ R / R	≤ ± 3%
負荷寿命	Load life	70℃ 0.5W 1,000 hr.		△ R / R	≤ ± 2% S.S. ≤ ± 1%
熱衝撃	Thermal shock	- 55℃, + 125℃ (30 minutes) 5 cycles		△ R / R	≤ ± 1% S.S. ≤ ± 1%
耐振動性	Vibration	10Hz ~ 2kHz 196m/s ² , 3 directions 20 minutes, 12 cycles		△ R / R	≤ ± 1% S.S. ≤ ± 1%
衝撃	Shock	981m/s ² 6msec. 6directions for 3times each		△ R / R	≤ ± 1% S.S. ≤ ± 1%
高温露出	High temperature exposure	+ 125℃, 250 時間	+ 125℃, 250 hr.	△ R / R	≤ ± 2% S.S. ≤ ± 2%
耐湿性	Moisture resistance	- 10℃ to + 65℃ (90 to 95% RH) 10 cycles, 240 hr.		△ R / R	≤ ± 3%
耐溶剤性	Solvent	IPA 等	IPA etc.	洗浄可能	Washable

△ R / R : 全抵抗値変化 △ R / R : Change in total resistance
S.S. : 設定安定度 S.S. : Setting stability

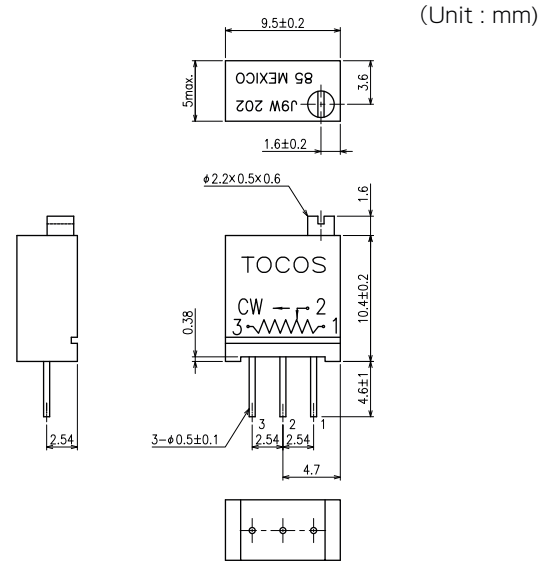
■外形寸法図 OUTLINE DIMENSIONS



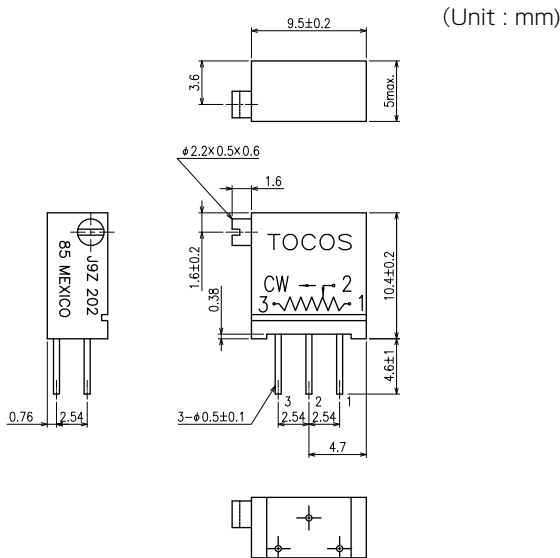
J9Y



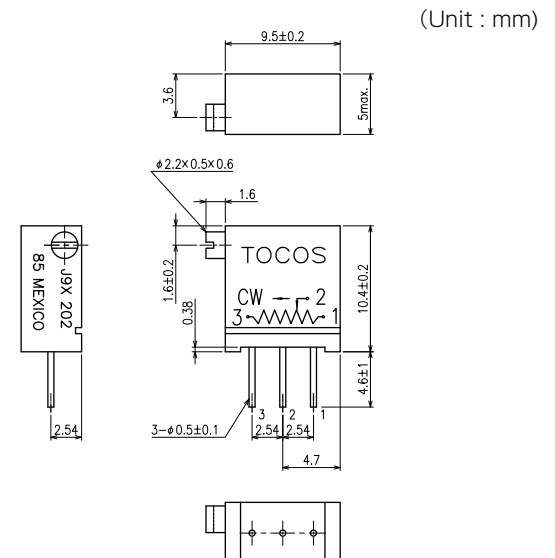
J9W



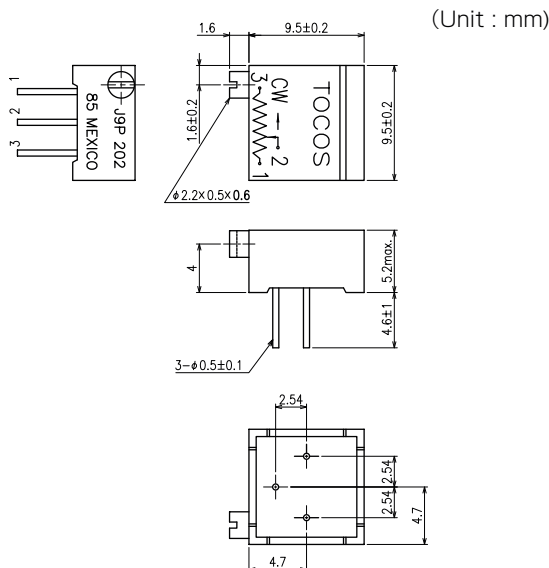
J9Z



J9X



J9P



カタログをご利用
いただくにあたり

トリマポテンシオメータ

ポテンシオメータ
通産機器用

ポテンシオメータ
高回転寿命形

非接触角度センサ

ポテンシオメータ
可変抵抗減衰器

ポテンシオメータ
民生機器用